

**Усилители ТСПА300/400  
и пробники серии ТСП300/400 для измерения  
переменного и постоянного тока**

**Руководство по эксплуатации**



077-0322-01

**Tektronix**



**Усилители ТСПА300/400  
и пробники серии ТСП300/400 для измерения переменного и  
постоянного тока  
Руководство по эксплуатации**

Copyright © Tektronix. Все права защищены. Лицензированные программные продукты являются собственностью компании Tektronix, ее филиалов или ее поставщиков и защищены национальным законодательством по авторскому праву и международными соглашениями.

Изделия корпорации Tektronix защищены патентами и патентными заявками в США и других странах. Приведенные в данном руководстве сведения заменяют любые ранее опубликованные. Права на изменение спецификаций и цен сохранены.

ТЕКТРОНИК и ТЕК являются зарегистрированными товарными знаками Tektronix, Inc.

### **Как связаться с корпорацией Tektronix**

Tektronix, Inc.  
14150 SW Karl Braun Drive  
P.O. Box 500  
Beaverton, OR 97077  
USA

Сведения о продуктах, продажах, услугах и технической поддержке.

- В странах Северной Америки по телефону 1-800-833-9200.
- В других странах мира — см. сведения о контактах для соответствующих регионов на веб-узле [www.tektronix.com](http://www.tektronix.com).

## Гарантия

Корпорация Tektronix гарантирует, что в данном продукте не будут обнаружены дефекты материалов и изготовления в течение 1 (одного) года со дня поставки. Если в течение гарантийного срока в таком изделии будут обнаружены дефекты, корпорация Tektronix, по своему выбору, либо устранит неисправность в дефектном изделии без дополнительной оплаты за материалы и потраченное на ремонт рабочее время, либо произведет замену неисправного изделия на исправное. Компоненты, модули и заменяемые изделия, используемые корпорацией Tektronix для работ, выполняемых по гарантии, могут быть как новые, так и восстановленные с такими же эксплуатационными характеристиками, как у новых. Все замененные части, модули и изделия становятся собственностью корпорации Tektronix.

Для реализации своего права на обслуживание в соответствии с данной гарантией необходимо до истечения гарантийного срока уведомить корпорацию Tektronix об обнаружении дефекта и выполнить необходимые для проведения гарантийного обслуживания действия. Ответственность за упаковку и доставку неисправного изделия в центр гарантийного обслуживания корпорации Tektronix, а также предоплата транспортных услуг возлагается на владельца. Корпорация Tektronix оплачивает обратную доставку исправного изделия заказчику только в пределах страны, в которой расположен центр гарантийного обслуживания. Доставка исправного изделия по любому другому адресу должна быть оплачена владельцем изделия, включая все расходы по транспортировке, пошлины, налоги и любые другие расходы.

Данная гарантия перестает действовать в том случае, если дефект, отказ в работе или повреждение изделия вызваны неправильным использованием, хранением или обслуживанием изделия. В соответствии с данной гарантией корпорация Tektronix не обязана: а) исправлять повреждения, вызванные действиями каких-либо лиц (кроме сотрудников Tektronix) по установке, ремонту или обслуживанию изделия; б) исправлять повреждения, вызванные неправильной эксплуатацией изделия или его подключением к несовместимому оборудованию; в) исправлять повреждения или неполадки, вызванные использованием расходных материалов, отличных от рекомендованных корпорацией Tektronix; а также г) обслуживать изделие, подвергшееся модификации или интегрированное с иным оборудованием таким образом, что это увеличило время или сложность обслуживания изделия.

ДАННАЯ ГАРАНТИЯ ПРЕДОСТАВЛЯЕТСЯ ТЕКТРОНИХ НА ДАННОЕ ИЗДЕЛИЕ НА УСЛОВИЯХ ЗАМЕНЫ ЛЮБЫХ ДРУГИХ ГАРАНТИЙ, ДАННЫХ ЯВНО ИЛИ ПОДРАЗУМЕВАВШИХСЯ. КОРПОРАЦИЯ ТЕКТРОНИХ И ЕЕ ПОСТАВЩИКИ ОТКАЗЫВАЮТСЯ ОТ ЛЮБЫХ ДРУГИХ ПОДРАЗУМЕВАЕМЫХ ГАРАНТИЙ ТОВАРНОСТИ ИЛИ ПРИГОДНОСТИ ДЛЯ ДРУГИХ ЦЕЛЕЙ. ОТВЕТСТВЕННОСТЬ КОРПОРАЦИИ ТЕКТРОНИХ ПО ДАННОМУ ГАРАНТИЙНОМУ ОБЯЗАТЕЛЬСТВУ ОГРАНИЧИВАЕТСЯ ТОЛЬКО РЕМОНТОМ ИЛИ ЗАМЕНОЙ ДЕФЕКТНЫХ ИЗДЕЛИЙ ЗАКАЗЧИКАМ. КОРПОРАЦИЯ ТЕКТРОНИХ И ЕЕ ПОСТАВЩИКИ НЕ НЕСУТ ОТВЕТСТВЕННОСТИ ЗА КОСВЕННЫЙ, СПЕЦИФИЧЕСКИЙ ИЛИ КАКОЙ-ЛИБО ОПОСРЕДОВАННЫЙ УЩЕРБ ДАЖЕ В ТОМ СЛУЧАЕ, ЕСЛИ ПРЕДСТАВИТЕЛИ КОРПОРАЦИИ ТЕКТРОНИХ БЫЛИ ЗАРАНЕЕ УВЕДОМЛЕНЫ О ВОЗМОЖНОСТИ ТАКОГО УЩЕРБА.

[W2 – 15AUG04]



# Оглавление

Общие правила техники безопасности .....	v
Информация о соответствии стандартам .....	viii
Соответствие требованиям по электромагнитной совместимости (применимо только к усилителям ТСРА300 & ТСРА400) .....	viii
Соответствие нормам безопасности .....	ix
Защита окружающей среды .....	xi
Предисловие .....	xiii
Термины, используемые в данном руководстве .....	xiii
Приступая к работе .....	1
Конфигурация системы .....	1
Опции .....	2
Стандартные принадлежности .....	4
Дополнительные принадлежности .....	4
Чехол для пробника .....	5
Вывод заземления .....	6
Футляр для транспортировки .....	7
Подключение усилителя к осциллографу .....	8
Включение усилителя .....	9
Подключение токового пробника к усилителю .....	9
Использование ползунка токового пробника .....	11
Размагничивание и автоматическая балансировка токового пробника .....	13
Измерения силы постоянного тока .....	14
Измерения силы переменного тока .....	15
Краткое описание органов управления .....	17
Органы управления усилителей ТСРА300 и ТСРА400 .....	18
Справочные сведения .....	25
Размагничивание пробника с зажатым зажимами проводником, не подключенным к источнику питания .....	25
Измерение дифференциального тока .....	26
Тип входа АС (переменный ток) и DC (постоянный ток) .....	28
Максимальные предельные значения тока .....	29
Измерение силы прерывистого тока с помощью пробника ТСП404XL .....	31
Расширение диапазона токов .....	33
Увеличение чувствительности .....	35
Сведения о применении .....	36
Автомобильные системы зарядки .....	36
Измерение индуктивности .....	38
Проверка целостности кабеля, состоящего из нескольких проводников .....	40
Измерение числа витков катушки индуктивности .....	40

Программное обеспечения для измерений и анализа систем питания .....	42
Устранение неполадок и коды ошибок .....	43
Отображение кодов ошибок с помощью кнопки размагничивания и автоматической балансировки пробника .....	46
Устранение причины ошибки .....	49
Ошибка с завершением работы .....	49
Технические характеристики .....	51
Гарантированные технические характеристики .....	51
Номинальные и типичные характеристики .....	52
Механические характеристики .....	53
Условия эксплуатации .....	54
Графики рабочих характеристик .....	56
Максимальное время измерения для пробника TCP404XL .....	60
Словарь терминов	
Предметный указатель	



## Список рисунков

Рис. 1: Типичная система для измерения тока ТСРА300/400 .....	1
Рис. 2: Использование чехла для пробника .....	5
Рис. 3: Подключение провода заземления .....	6
Рис. 4: Расположение оборудования в футляре для транспортировки .....	7
Рис. 5: Подключение токового пробника к усилителю и отключение от усилителя.....	10
Рис. 6: Использование ползунка ТСП312А и ТСП305А .....	11
Рис. 7: Расфиксация и открытие пробников ТСП303 и ТСП404XL .....	12
Рис. 8: Закрытие и фиксация пробников ТСП303 и ТСП404XL .....	12
Рис. 9: Стрелка на токовом пробнике указывает принятое направление тока .....	15
Рис. 10: Передняя панель усилителя ТСРА300.....	17
Рис. 11: Измерение тока с использованием двух проводников .....	26
Рис. 12: Измерение дифференциального тока и нулей.....	27
Рис. 13: Влияние типа входа (АС или DC) на низкочастотные сигналы .....	28
Рис. 14: Применение правила произведения силы тока на время.....	30
Рис. 15: Расчет скважности .....	31
Рис. 16: Добавление второго проводника.....	34
Рис. 17: Добавление витков .....	34
Рис. 18: Увеличение чувствительности пробника .....	35
Рис. 19: Настройка измерения тока зарядки .....	37
Рис. 20: Осциллограммы тока зарядки.....	37
Рис. 21: Измерение индуктивности источника с низким импедансом .....	38
Рис. 22: Линейное изменение тока в зависимости от времени .....	39
Рис. 23: Пилообразный сигнал тока источника с высоким импедансом.....	40
Рис. 24: Измерение числа витков в катушке .....	41
Рис. 25: Определение числа витков с использованием эталонной катушки .....	41
Рис. 26: Отображение кода ошибки .....	47
Рис. 27: Интерпретация кодов ошибок.....	47
Рис. 28: Размеры зажима пробника (номинальные значения) .....	54
Рис. 29: Снижение с ростом частоты – ТСП312А .....	56
Рис. 30: Снижение с ростом частоты – ТСП305А .....	56
Рис. 31: Снижение с ростом частоты – ТСП303 .....	56
Рис. 32: Снижение с ростом частоты – ТСП404XL .....	57
Рис. 33: Зависимость вносимого импеданса от частоты .....	58
Рис. 34: Указанная рабочая область пробников .....	59
Рис. 35: Измерение прерывистого тока 750 А при температуре окружающей среды 50 °С.....	60
Рис. 36: Измерение прерывистого тока 600 А при температуре окружающей среды 50 °С.....	60
Рис. 37: Измерение прерывистого тока 750 А при температуре окружающей среды 23 °С.....	61

## Список таблиц

Таблица 1: Соответствие нормам безопасности .....	ix
Таблица 2: Опции усилителей .....	2
Таблица 3: Опции обслуживания .....	3
Таблица 4: Предельные значения при размагничивании обесточенных цепей .....	25
Таблица 5: Настройка проверки автомобильных систем зарядки .....	36
Таблица 6: Устранение неполадок .....	43
Таблица 7: Коды ошибок усилителя .....	48
Таблица 8: Гарантированные технические характеристики ТСРА300 и ТСРА400.....	51
Таблица 9: Номинальные и типичные характеристики усилителя .....	52
Таблица 10: Механические характеристики усилителей ТСРА300 и ТСРА400 .....	53
Таблица 11: Механические характеристики пробников.....	53
Таблица 12: Вес брутто и размеры упаковки.....	54
Таблица 13: Условия эксплуатации .....	55

## Общие правила техники безопасности

Во избежание травм, а также повреждений данного изделия и подключаемого к нему оборудования необходимо соблюдать следующие правила техники безопасности.

Используйте изделие в строгом соответствии с инструкциями, чтобы исключить фактор риска.

Процедуры по обслуживанию устройства могут выполняться только квалифицированным персоналом.

Во время работы с прибором может потребоваться доступ к другим компонентам системы. Прочтите разделы по технике безопасности в руководствах по работе с другими компонентами и ознакомьтесь с мерами предосторожности и предупреждениями, связанными с эксплуатацией системы.

### Пожарная безопасность и предотвращение травм

**Используйте соответствующий кабель питания.** Подключение к электросети должно выполняться только кабелем, разрешенным к использованию с данным изделием и сертифицированным для страны, в которой будет производиться его эксплуатация.

**Соблюдайте правила подсоединения и отсоединения.** Не подсоединяйте и не отсоединяйте пробники и провода, когда они подключены к источнику напряжения.

**Соблюдайте правила подсоединения и отсоединения.** Перед подсоединением пробника к тестируемой системе подсоединяйте его выход к измерительному прибору. Подсоедините опорный вывод пробника к проверяемой цепи перед подсоединением входа пробника. Перед отсоединением пробника от измерительного прибора отсоединяйте его вход и опорный вывод от тестируемой системы.

**Используйте защитное заземление.** Прибор заземляется через провод защитного заземления шнура питания. Во избежание поражения электрическим током соответствующий контакт кабеля питания должен быть заземлен. Проверьте наличие защитного заземления, прежде чем выполнять подсоединение к выходам и входам прибора.

**Соблюдайте ограничения на параметры разъемов.** Во избежание воспламенения или поражения электрическим током проверьте все допустимые номиналы и маркировку на приборе. Перед подсоединением прибора просмотрите дополнительные сведения по номинальным ограничениям, содержащиеся в руководстве к прибору.

Опорный вывод пробника следует подсоединять только к заземлению.

Не подсоединяйте токовый пробник к проводникам, несущим напряжение выше предела, допустимого для токового пробника.

**Не используйте прибор с открытым корпусом.** Использование прибора со снятым кожухом или защитными панелями не допускается.

**Не пользуйтесь неисправным прибором.** Если имеется подозрение, что прибор поврежден, передайте его для осмотра специалисту по техническому обслуживанию.

**Избегайте прикосновений к оголенным участкам проводки.** Не прикасайтесь к неизолированным соединениям и компонентам, находящимся под напряжением.

**Не пользуйтесь прибором в условиях повышенной влажности.**

**Не пользуйтесь прибором во взрывоопасных средах.**

**Не допускайте попадания влаги и загрязнений на поверхность прибора.**

**Обеспечьте надлежащую вентиляцию.** Дополнительные сведения по обеспечению надлежащей вентиляции при установке изделия содержатся в руководстве.

#### Условные обозначения в данном руководстве

Ниже приводится список условных обозначений, используемых в данном руководстве.



**ПРЕДУПРЕЖДЕНИЕ.** Предупреждения о действиях и условиях, представляющих угрозу для жизни или способных нанести вред здоровью.

---



**ОСТОРОЖНО.** Предостережения о действиях и условиях, способных привести к повреждению данного прибора или другого оборудования.

---

#### Символы и условные обозначения в данном руководстве

Ниже приводится список возможных обозначений на изделии.

- Обозначение DANGER (Опасно!) указывает на непосредственную опасность получения травмы.
- Обозначение WARNING (Внимание!) указывает на возможность получения травмы при отсутствии непосредственной опасности.
- Обозначение CAUTION (Осторожно!) указывает на возможность повреждения данного изделия и другого имущества.

Ниже приводится список символов на изделии.



ОСТОРОЖНО  
См. руководство



Контактный  
вывод  
защитного  
заземления



Не присоединять и не отсоединять  
от оголенных проводов,  
НАХОДЯЩИХСЯ ПОД  
ОПАСНЫМ НАПРЯЖЕНИЕМ



Хрупкое.  
Не ронять.



Использовать только при  
подключении с помощью  
изолированного провода



ОСТОРОЖНО  
Горячая поверхность



Разрешено подсоединение  
к оголенным проводам под  
опасным напряжением  
и отсоединение от них

## Информация о соответствии стандартам

В этом разделе приводятся стандарты электромагнитной совместимости и природоохранные стандарты, которым удовлетворяет данный прибор.

### Соответствие требованиям по электромагнитной совместимости (применимо только к усилителям ТСРА300 & ТСРА400)

#### Заявление о соответствии стандартам ЕС – электромагнитная совместимость

Отвечает требованиям директивы 2004/108/ЕС по электромагнитной совместимости. Проверено на соответствие перечисленным ниже стандартам (как указано в «Official Journal of the European Communities»):

**EN 61326-1:2006, EN 61326-2-1:2006.** Требования по электромагнитной совместимости контрольно-измерительного и лабораторного электрооборудования. <sup>1 2 3</sup>

- CISPR 11:2003. Обычные и наведенные излучения, группа 1, класс А
- IEC 61000-4-2:2001. Защищенность от электростатических разрядов
- IEC 61000-4-3:2002. Защищенность от электромагнитных радиочастотных полей
- IEC 61000-4-4:2004. Защищенность от перепадов и всплесков напряжения
- IEC 61000-4-5:2001. Защищенность от скачков напряжения в сети питания
- IEC 61000-4-6:2003. Защищенность от наведенных радиочастотных помех
- IEC 61000-4-11:2004. Защищенность от понижения и пропадания напряжения в сети питания <sup>4</sup>

**EN 61000-3-2:2006.** Гармонические излучения сети переменного тока

**EN 61000-3-3:1995.** Изменения напряжения, флуктуации и фликкер-шум

#### Контактный адрес в Европе.

Tektronix UK, Ltd.  
Western Peninsula  
Western Road  
Bracknell, RG12 1RF

## United Kingdom

- 1 Прибор предназначен для использования только в нежилых помещениях. При использовании в жилых помещениях могут возникнуть электромагнитные помехи.
- 2 При подключении оборудования к тестируемому объекту могут появиться излучения, превышающие уровни, установленные данными стандартами.
- 3 Соответствие перечисленным стандартам гарантируется только при использовании высококачественных экранированных кабелей.
- 4 Критерий эффективности «С» применялся для тестовых уровней понижения напряжения до 70 %/25 циклов и прерывания напряжения до 0 %/250 циклов (IEC 61000-4-11).

**Заявление о соответствии стандартам для Австралии/Новой Зеландии – электромагнитная совместимость**

Соответствует требованиям следующего стандарта для радиосвязи.

- CISPR 11:2003. Обычные и наведенные излучения, группа 1, класс А, в соответствии с EN 61326-1:2006 и EN 61326-2-1:2006.

**FCC – электромагнитная совместимость**

Излучения соответствуют требованиям FCC 47 CFR (часть 15, раздел В) для оборудования класса А.

## Соответствие нормам безопасности

Таблица 1: Соответствие нормам безопасности

(перенапряжения)	Стандарты или описание
Заявление о соответствии стандартам ЕС – низковольтное оборудование <sup>1</sup>	<p>Продемонстрировано соответствие следующим нормативным документам (перечислены в официальном бюллетене Европейского сообщества):</p> <p>Директива по низковольтному оборудованию 73/23/ЕЕС с поправкой 93/68/ЕЕС.</p> <p>EN 61010-1/A2:1995. Требования по безопасности контрольно-измерительного и лабораторного электрооборудования.</p> <p>EN 61010-2-032:1995. Особые требования к ручным токовым зажимам для измерительного и испытательного электрического оборудования.</p>
Номенклатура общепринятого в США оборудования для тестовых лабораторий	<p>UL3111-1. Стандарт для электрического контрольно-измерительного оборудования.</p> <p>UL3111-2-032. Ручные пробники для электрического контрольно-измерительного оборудования.</p> <p>UL61010-1. Безопасность электрических контрольно-измерительных приборов и лабораторного оборудования.</p> <p>UL61010B-2-032. Особые требования к ручным токопроводящим зажимам для измерительного и испытательного электрического оборудования.</p>
Сертификация для Канады	<p>CAN/CSA C22.2 No. 61010.1. Требования по безопасности контрольно-измерительного и лабораторного электрооборудования.</p> <p>CAN/CSA C22.2 No. 61010.2.032:1996. Особые требования к ручным пробникам для измерительного и испытательного электрического оборудования.</p>

**Таблица 1: Соответствие нормам безопасности (прод.)**

<b>(перенапряжения)</b>	<b>Стандарты или описание</b>
Дополнительные стандарты	<p>IEC 61010-2-032:1995. Особые требования к ручным токовым зажимам для измерительного и испытательного электрического оборудования.</p> <p>IEC 61010-1:2001. Требования по безопасности контрольно-измерительного и лабораторного электрооборудования.</p>
Описание категорий установки (перенапряжения)	<p>На выводах этого изделия могут присутствовать различные обозначения категории установки (перенапряжения). Возможные категории установки:</p> <p>Категория III. Распределительная сеть (обычное стационарное оборудование). Оборудование такого типа обычно устанавливается стационарно в производственных помещениях.</p> <p>Категория II. Автономная сеть питания (стенные розетки). К этому оборудованию относятся электроприборы, переносное оборудование и т. п. Для подключения обычно используются шнуры.</p> <p>Категория I. Электронное оборудование, питающееся от вторичного источника (на уровне сигнала) или от батареи.</p>
Описания степени загрязнения	<p>Степень загрязнения вблизи прибора и внутри него. Обычно условия внутри и вне прибора считают идентичными. Приборы следует использовать лишь в предназначенных для этого условиях.</p> <p>Степень загрязнения 1. Загрязнения отсутствуют или являются сухими и непроводящими. Приборы данной категории, как правило, защищены герметичной оболочкой или предназначены для установки в чистых помещениях.</p> <p>Степень загрязнения 2. Обычно присутствует только непроводящее загрязнение. Однако, как правило, возникает временная проводимость, вызванная конденсацией. Такие условия типичны для жилых и рабочих помещений. Непродолжительная конденсация имеет место лишь при выключенном устройстве.</p> <p>Степень загрязнения 3. Токопроводящее загрязнение или сухое непроводящее загрязнение, которое может стать токопроводящим ввиду ожидаемой конденсации. Это характерно для закрытых помещений, в которых отсутствует регулирование температуры и влажности. Место защищено от прямых солнечных лучей, дождя и ветра.</p> <p>Уровень загрязнения 4. Загрязнение, приводящее к постоянной проводимости из-за проводящей пыли, дождя или снега. Типичное расположение – на улице.</p>
Тип оборудования	Тестовое и измерительное
Класс безопасности	Класс 1 (в соответствии со стандартом IEC 61010-1, дополнение H) – заземленный прибор
Категория перенапряжения	Категория превышения напряжения II (в соответствии со стандартом IEC 61010-1, дополнение J)
Степень загрязнения	Степень загрязнения 2 (согласно IEC 61010-1). Примечание. Рассчитано на использование исключительно внутри помещений.

<sup>1</sup> Токовые пробники TCR305A и TCR312A не подпадают под действие директивы по низковольтному оборудованию и не перечислены в списке приборов независимых производителей. Однако они были проверены на соответствие применимым стандартам безопасности.



## Защита окружающей среды

В этом разделе содержатся сведения о влиянии прибора на окружающую среду.

### Утилизация прибора по окончании срока службы

При утилизации прибора и его компонентов необходимо соблюдать следующие правила:

**Утилизация оборудования.** Для производства этого прибора потребовалось извлечение и использование природных ресурсов. Прибор может содержать вещества, опасные для окружающей среды и здоровья людей в случае его неправильной утилизации. Во избежание утечки подобных веществ в окружающую среду и для сокращения расхода природных ресурсов рекомендуется утилизировать данный прибор таким образом, чтобы обеспечить максимально полное повторное использование материалов.



Этот символ означает, что данный прибор соответствует требованиям Европейского Союза согласно директивам 2002/96/EC и 2006/66/EC об утилизации электрического и электронного оборудования (WEEE) и элементов питания. Сведения об условиях утилизации см. в разделе технической поддержки на веб-узле корпорации Tektronix ([www.tektronix.com](http://www.tektronix.com)).

### Ограничение распространения опасных веществ

Данное изделие относится к промышленным контрольно-измерительным приборам и не подпадает под действие Директивы 2011/65/EU по ограничению использования опасных веществ в электрооборудовании и электронном оборудовании вплоть до 22 июля 2017 г.



# Предисловие

В данном руководстве по эксплуатации рассматриваются вопросы использования и технического обслуживания усилителей ТСРА300 и ТСРА400 для токовых пробников и соответствующих пробников серии ТСП300/400 для измерения переменного и постоянного тока. Список токовых пробников, к которым относится данное руководство, приведен ниже:

- ТСП312А (30 А, 100 МГц, совместим с ТСРА300)
- ТСП305А (50 А, 50 МГц, совместим с ТСРА300)
- ТСП303 (150 А, 15 МГц, совместим с ТСРА300)
- ТСП404ХЛ (500 А\*, 2 МГц, совместим с ТСРА400) \*750 А постоянного тока с понижением со скважностью

Если эти изделия вам незнакомы, см. основные сведения об эксплуатации в главах *Приступая к работе* и *Основы работы* данного руководства.

Для опытных пользователей в разделе *Справочная информация* приводятся сведения о современных областях применения, а также о диагностике и устранении неисправностей.

Для быстрого поиска важной информации предусмотрены *Глоссарий* и *Алфавитный указатель*.

## Руководство по обслуживанию

Процедуры *проверки эксплуатационных параметров и настройки* описаны в руководстве по обслуживанию, они используются для проверки характеристик и калибровки пробников при использовании в сочетании с тем или иным усилителем.

В руководстве по обслуживанию имеется также раздел *Обслуживание*, в котором описываются относящиеся к усилителям процедуры планового технического обслуживания и ремонта механических компонентов.

## Термины, используемые в данном руководстве

Термин «усилитель» при описании общих характеристик относится к приборам ТСРА300 и ТСРА400. Если характеристика относится только к одному из усилителей, будет указана его модель.

Термины «токовый пробник» и «пробник» при описании общих характеристик используются для обозначения любого из токовых пробников серии ТСП300А/400. Если характеристика относится к определенному пробнику, будет указана его модель.



## Приступая к работе

Усилители для токовых пробников ТСРА300 и ТСРА400 позволяют использовать один пробник для одновременного измерения параметров постоянного и переменного тока. Эти усилители преобразуют ток в пропорциональный силе тока сигнал напряжения, который можно непосредственно измерить с помощью осциллографа.

Усилители для токовых пробников ТСРА300 и ТСРА400 обеспечивают более высокую линейность, чем другие системы измерения тока, благодаря процессу обратной связи по току, используемому в пробнике. Возможность измерять постоянный ток и широкая полоса пропускания этих усилителей позволяют точно представлять прямоугольные импульсы и сигналы с резким нарастанием.

Усилители ТСРА300 и ТСРА400 и соответствующие пробники предоставляют следующие возможности:

- Одновременное измерение силы постоянного и переменного тока с пиковым значением до 750 А
- Высокая чувствительность
- Автоматическая балансировка и размагничивание пробника с помощью одной кнопки
- Отсутствие необходимости настройки для использования токового пробника с конкретным усилителем
- Тип входа сигнала – переменный или по постоянный ток
- Непосредственное масштабирование и отображение единиц измерения на осциллографах с поддержкой интерфейса TEKPROBE уровня II

## Конфигурация системы

Полная система для измерения тока состоит из усилителя для токового пробника, совместимого токового пробника и соответствующего осциллографа. (См. рис. 1.)

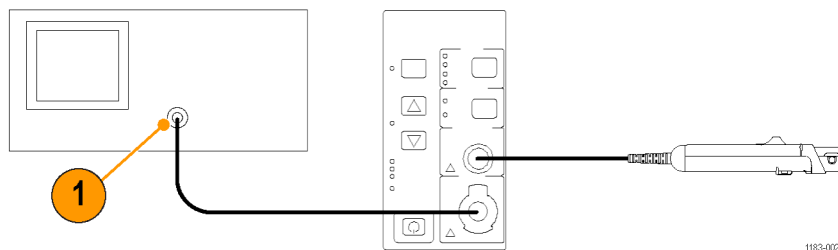


Рис. 1: Типичная система для измерения тока ТСРА300/400

1. Вход осциллографа с импедансом 50 Ом – следует использовать интерфейсный кабель ТЕКПРОБЕ или кабель на 50 Ом. (Если у осциллографа имеется только вход с высоким импедансом, следует добавить согласованную нагрузку 50 Ом).

## Усилители для токовых пробников ТСРА300 и ТСРА400

Усилители усиливают ток, протекающий через пробник, и преобразуют его в пропорциональное напряжение, которое отображается на осциллографе или другом аналогичном измерительном приборе.

### Токовые пробники

С усилителем ТСРА300 совместимы следующие токовые пробники Tektronix:

- TSP312A (30 A, 100 МГц)
- TSP305A (50 A, 50 МГц)
- TSP303 (150 A, 15 МГц)

С усилителем ТСРА400 совместимы следующие токовые пробники Tektronix:

- TSP404XL (750 A <sup>1</sup>, 2 МГц)

<sup>1</sup> 500 A непрерывного тока, 750 A постоянного тока с понижением со скажностью

### Осциллограф

На осциллографе отображается выходной сигнал системы измерения силы тока. В комплект включен кабель с импедансом 50 Ом для подключения усилителя к входному каналу осциллографа. В комплект входит также интерфейсный кабель ТЕКПРОБЕ-ТЕКПРОБЕ для подключения к осциллографам с поддержкой интерфейса ТЕКПРОБЕ уровня II.

Если у осциллографа отсутствует вход, который можно настроить на импеданс 50 Ом, потребуется проходная согласованная нагрузка 50 Ом. Такая нагрузка поставляется в качестве стандартной принадлежности вместе с усилителями для токовых пробников ТСРА300 и ТСРА400.

## Опции

В табл. 1-1 перечислены опции, доступные для усилителей ТСРА300 и ТСРА400.

**Таблица 2: Опции усилителей**

Опция	Описание
A1	Универсальный шнур электропитания для Европы
A2	Шнур электропитания для Великобритании

**Таблица 2: Опции усилителей (прод.)**

<b>Опция</b>	<b>Описание</b>
A3	Шнур электропитания для Австралии
A5	Шнур электропитания для Швейцарии
A6	Шнур электропитания для Японии
AC	Шнур электропитания для Китая
A99	Шнур электропитания отсутствует

В этом разделе перечислены опции обслуживания изделий компании Tektronix, которые можно заказать для своих усилителей и пробников. (См. таблицу 3.) Эти опции, разработанные для обеспечения калибровки в соответствии с требованиями стандарта ISO9000 и предоставления широкого диапазона услуг по ремонту, позволяют фиксировать долговременные затраты на обслуживание и исключить незапланированные расходы. Опции обслуживания Tektronix можно выбрать при заказе прибора. За дополнительными сведениями обращайтесь в торговое представительство Tektronix.

**Таблица 3: Опции обслуживания**

<b>Опция</b>	<b>Описание</b>
D1	Предоставление исходного отчета с данными тестирования от завода-изготовителя при доставке.
C3	Предоставление сертификата о заводской калибровке при доставке и оказание услуг по калибровке в течение двух лет. В течение периода действия будет выполняться калибровка прибора в соответствии с рекомендуемым интервалом калибровки.
D3	Предоставление данных тестирования при доставке и отчета с данными тестирования для каждой процедуры калибровки, выполненной в течение трех лет предоставления данного пакета услуг (необходима опция C3).
R3	Продление гарантии на ремонт прибора до трех лет.
C5	Предоставление сертификата о заводской калибровке при доставке и оказание услуг по калибровке в течение дополнительных четырех лет. В течение периода действия будет выполняться калибровка прибора в соответствии с рекомендуемым интервалом калибровки.
D5	Предоставление данных тестирования при доставке и отчета с данными тестирования для каждой процедуры калибровки, выполненной в течение пяти лет предоставления данного пакета услуг (необходима опция C5).
R5	Продление гарантии на ремонт прибора до пяти лет.
SILV400	Продление стандартной гарантии до 5 лет (TCP305A, TCP312A, TCPA300 и TCPA400)
SILV600	Продление стандартной гарантии до 5 лет (TCP303 и TCP404XL)

## Стандартные принадлежности

В комплекте с усилителями и пробниками поставляются следующие принадлежности.

**Усилители** В комплекте с усилителями ТСРА300 и ТСРА400 поставляются следующие принадлежности:

- Шнур электропитания (опция выбирается заказчиком)
- Кабель BNC
- Согласованная нагрузка, 50 Ом 2 Вт
- Соединительный кабель ТЕКPROBE
- Компакт-диск с документацией (содержит руководство по эксплуатации на английском, японском, русском языках и руководство по обслуживанию — только на английском языке)
- Сертификат о калибровке

**Пробники** При заказе токового пробника поставляются следующие принадлежности:

- Чехол для пробника (только ТСП303 и ТСП404XL)
- Провод заземления пробника длиной 15 см (только для ТСП305А и ТСП312А)
- Инструкция
- Сертификат о калибровке

## Дополнительные принадлежности

Можно заказать для усилителей и пробников следующие дополнительные принадлежности.

- Высокочастотный контур тока с сопротивлением 50 Ом, состоящий из одной петли. Имеются два варианта исполнения для каждого типа пробника. Контуров тока используются для проверки эксплуатационных характеристик усилителя ТСРА300 и совместимых с ним пробников.
- Адаптер для калибровки ТСРА. Адаптер для калибровки ТСРА предназначен для проверки эксплуатационных характеристик усилителей независимо от токовых пробников.



- Футляр для транспортировки. В этот футляр для транспортировки можно поместить один усилитель и два пробника, а также соответствующие кабели и адаптеры.
- Приспособление для компенсации временного запаздывания. Это приспособление преобразует выходной сигнал PROBE COMPENSATION (компенсация пробников) или TRIGGER OUTPUT (выход сигнала синхронизации) прибора TDS5000 или TDS7000 в последовательность подключений к точке замера, обеспечивая удобный способ компенсации разницы временного запаздывания пробников напряжения и токовых пробников.

## Чехол для пробника

Токовые пробники серии TCP400 поставляются в комплекте с чехлом, предназначенным для хранения пробника, когда он не используется. Используйте этот чехол, чтобы держать пробник в удобном месте на стойке или рабочей станции. Можно закрепить чехол на боковой поверхности стойки, чтобы убрать пробник с рабочей поверхности. (См. рис. 2.)

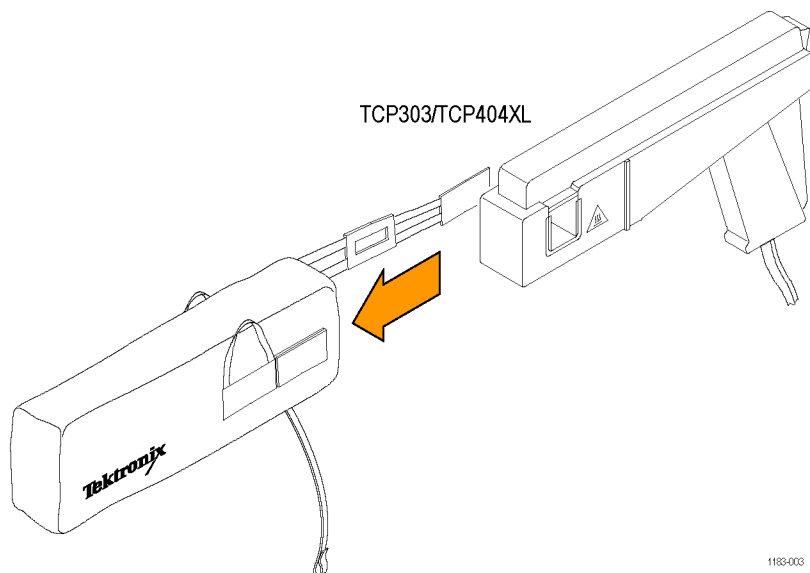
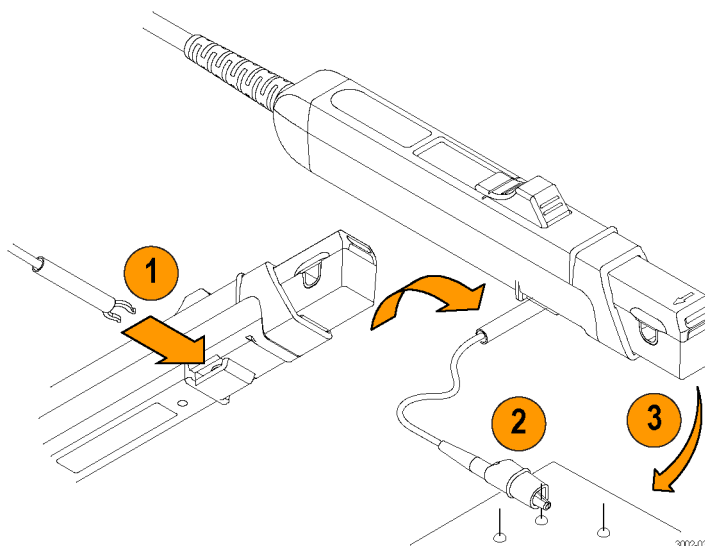


Рис. 2: Использование чехла для пробника

## Вывод заземления

Пробники ТСП305А и ТСП312А имеют провода заземления длиной 15 см. Провод заземления заземляет экран вокруг трансформатора пробника на конец кабеля около пробника. Это позволяет переместить заземляющее соединение ближе к измеряемой цепи, таким образом улучшая экранирование от высоких частот. Провод заземления подключается к разъему заземления внизу пробника.



**Рис. 3: Подключение провода заземления**

Провода заземления на токовых пробниках предназначены для использования в средах с резкими изменениями напряжения ( $dV/dt$ ). Пробники имеют заземленный экран между тестируемым проводником и трансформатором-датчиком тока. Все емкостные токи пойдут на землю, а не на обмотки трансформатора.

При высокочастотных измерениях подключите провод заземления пробника к разъему заземления пробника и закрепите зажим типа «крокодил» напрямую к заземлению РЧ для улучшения подавления электромагнитных помех на высоких частотах (2 МГц и выше). Это уменьшит звоны и поможет отвести/шунтировать емкостные токи РЧ, которые могли бы пойти по кабелю пробника. В некоторых случаях может быть полезным отвести провод заземления или пробник от источников помех в проверяемой схеме.

## Футляр для транспортировки

Футляр для транспортировки является рекомендуемой принадлежностью для усилителей ТСРА300/400. В этот футляр для транспортировки можно поместить один усилитель и два токовых пробника серии ТСП300А/400, по одному каждого размера. (Например, можно хранить пробники ТСП305А и ТСП303.) Предусмотрено отделение для хранения соответствующих кабелей и согласованных нагрузок. (См. рис. 4.)



**Рис. 4: Расположение оборудования в футляре для транспортировки**

1. Большой токовый пробник
2. Держатели пробников
3. Малый токовый пробник
4. Усилитель
5. Кабели и согласованные нагрузки

## Подключение усилителя к осциллографу

Для отображения результатов измерений, выполненных с помощью усилителей ТСРА300 и ТСРА400, потребуется осциллограф. Для использования всего динамического диапазона системы, состоящей из пробника и усилителя, необходимо, чтобы осциллограф поддерживал масштаб отображения по вертикали от 1 мВ/дел до 1 В/дел.

Если используется осциллограф с поддержкой интерфейса ТЕКПРОБЕ II, следует использовать интерфейсный кабель ТЕКПРОБЕ-ТЕКПРОБЕ. В противном случае для подсоединения разъема OUTPUT (выход) усилителя к осциллографу следует использовать поставляемый кабель BNC с импедансом 50 Ом. (См. рис. 1 на странице 1.)

Входной импеданс канала осциллографа должен быть равен 50 Ом, в противном случае будет наблюдаться замедленный отклик на импульсы, увеличение искажений или неправильные амплитуды измерений постоянного тока. Если в осциллографе имеются только входы с импедансом 1 МОм, необходимо подсоединить между входом осциллографа и кабелем BNC проходную согласованную нагрузку 50 Ом. Не следует устанавливать эту нагрузку на тот конец кабеля BNC, который ведет к усилителю.

Для использования всей полосы пропускания усилителя ТСРА300 или ТСРА400 и подключенного токового пробника необходимо, чтобы полоса пропускания осциллографа была приблизительно в пять раз больше полосы пропускания токового пробника. Например, при использовании токового пробника ТСП312А полоса пропускания осциллографа должна составлять не менее 500 МГц. При использовании токового пробника ТСП305А полоса пропускания осциллографа должна составлять не менее 250 МГц.

После подключения усилителя к осциллографу следует дать оборудованию прогреться до стабильной температуры, на это обычно требуется 20 минут.

## Включение усилителя

Подсоедините шнур электропитания к входному разъему питания на задней панели усилителя, а затем подключите шнур электропитания к электросети (от 100 до 240 В переменного тока, от 50 до 400 Гц). Для обеспечения надлежащей вентиляции задняя панель усилителя должна находиться на расстоянии не менее 5 см от любых предметов. Установите усилитель на резиновую ножку, уберите от нижней части усилителя бумагу и другие предметы, чтобы обеспечить свободную циркуляцию воздуха и избежать перегрева.

Включите усилитель, нажав кнопку ON/STANDBY (включение/ожидание), расположенную в левом нижнем углу передней панели. Будет выполнена автоматическая проверка усилителя, сопровождающаяся миганием светодиодных индикаторов на передней панели.

---

**ПРИМЕЧАНИЕ.** Состояние электропитания, в котором находился усилитель перед отключением шнура питания, сохраняется. Если перед отключением шнура питания усилитель не был переведен в режим STANDBY (ожидание), при повторном подключении шнура питания он сразу включится.

---

При подключении пробника к усилителю используется схема обнаружения, позволяющая проверить условия подключения пробника, например выявить несовместимый тип пробника или открытое состояние пробника.

## Подключение токового пробника к усилителю

Чтобы подключить токовый пробник к входному разъему усилителя, выполните следующие действия, сверяясь с рисунком. (См. рис. 5.)

1. Чтобы подключить пробник, совместите красные точки.
2. Вставьте разъем пробника. Не следует поворачивать разъем.
3. Чтобы отсоединить пробник, оттяните манжету.
4. Снимите разъем.

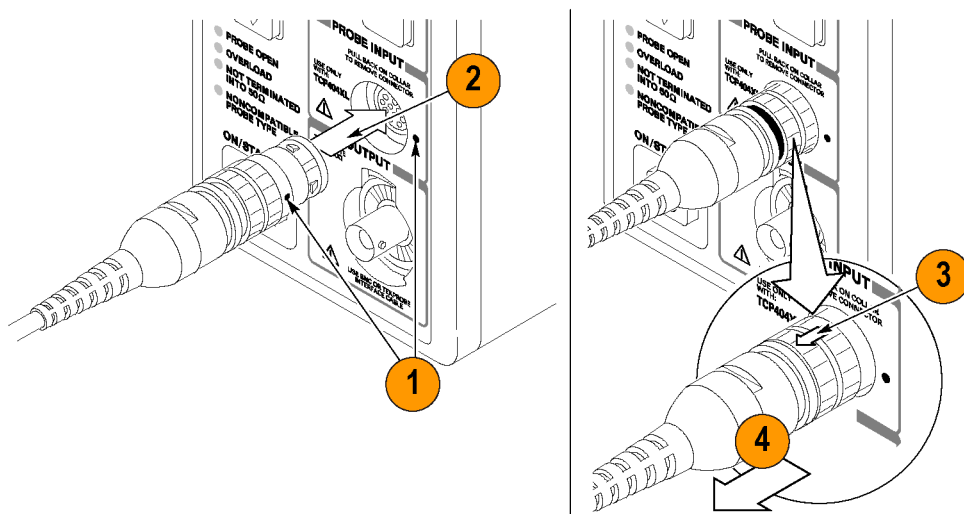


Рис. 5: Подключение токового пробника к усилителю и отключение от усилителя



**ОСТОРОЖНО.** Обращайтесь с токовыми пробниками осторожно. Не допускайте падения пробника, оберегайте его от ударов, иначе сердечник может треснуть.

Не следует подключать или отключать токовый пробник, когда в нем зажат находящийся под напряжением провод, поскольку пробник может быть поврежден электрическим зарядом.

Если подключить пробник к несовместимому усилителю (например, подключить пробник TCP312A к усилителю TCPA400), зажжется светодиодный индикатор NONCOMPATIBLE PROBE TYPE (несовместимый тип пробника). Отсоедините пробник и используйте подходящий усилитель. К усилителю TCPA400 можно подключать пробники TCP3XXA, но должным образом он будет работать только с пробниками TCP4XX.

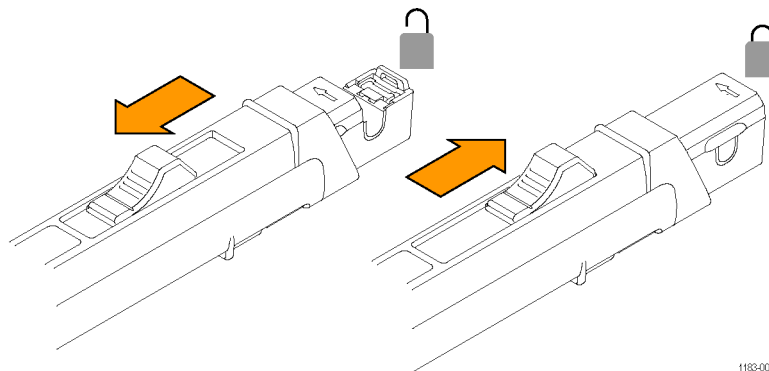
Перед поставкой каждый токовый пробник проходит процедуру калибровки и, как правило, не требует дополнительной настройки. Если требуется настроить пробник, соответствующие сведения можно найти в руководстве по обслуживанию. Процедура настройки должна выполняться только квалифицированными специалистами по техническому обслуживанию. Если требуется дополнительная помощь, обратитесь в ближайший сервисный центр Tektronix.

## Использование ползунка токового пробника

У каждого токового пробника имеется ползунковый механизм, открывающий и закрывающий зажим пробника. С его помощью можно зажать пробником проверяемый проводник. Чтобы точно измерить силу тока или размагнитить пробник, необходимо перевести его ползунком в закрытое зафиксированное положение. Если пробник не зафиксирован, на усилителе загорается индикатор PROBE OPEN (пробник открыт).

Токовые пробники можно использовать для измерения силы тока в неизолированных проводах. Однако при подсоединении и отсоединении токового пробника цепь необходимо обесточить.

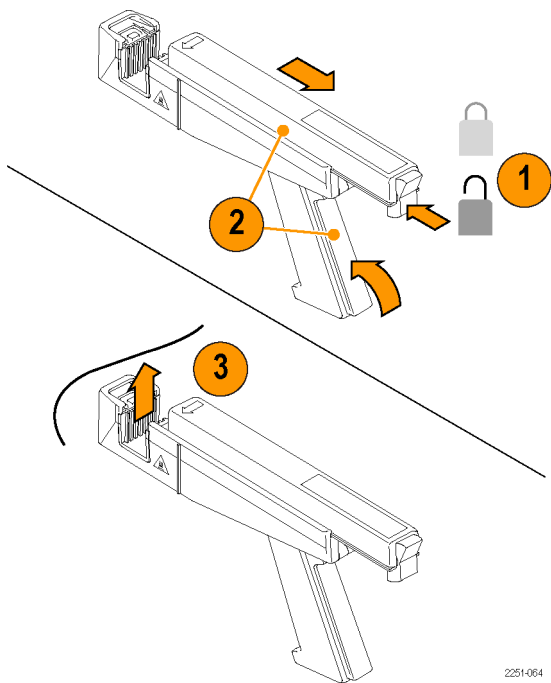
Использование ползунка токовых пробников TSP305A и TSP312A показано на следующем рисунке. (См. рис. 6.) Чтобы открыть пробник, отведите ползунок назад, пока не откроется зажим. Чтобы зафиксировать пробник, переместите ползунок вперед, пока защелка не встанет на место.



**Рис. 6: Использование ползунка TSP312A и TSP305A**

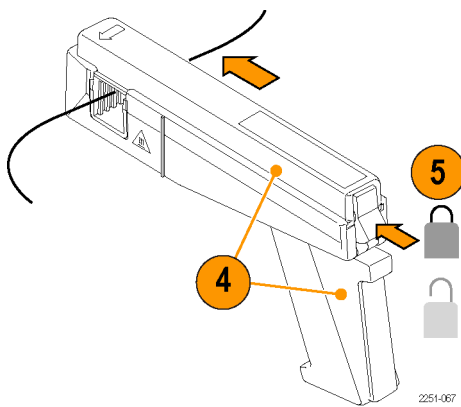
Использование ползунка токовых пробников TSP303 и TSP404XL показано на следующем рисунке. Чтобы открыть пробник, выполните следующие действия:

1. Нажмите на нижнюю часть кнопки фиксатора.
2. Сожмите рукоятку, чтобы открыть сердечник.
3. Охватите проводник сердечником пробника.



**Рис. 7: Расфиксация и открытие пробников ТСП303 и ТСП404XL**

4. Чтобы зафиксировать пробник, отпустите рукоятку.
5. Нажмите на верхнюю часть кнопки фиксатора.



**Рис. 8: Закрытие и фиксация пробников ТСП303 и ТСП404XL**



## Размагничивание и автоматическая балансировка токового пробника

При размагничивании пробника снимается остаточная намагниченность сердечника. Такая остаточная намагниченность может приводить к ошибкам при выполнении измерений. Автоматическая балансировка позволяет устранить нежелательные смещения по постоянному току в цепи усилителя. Невыполнение размагничивания пробника является основной причиной ошибок измерений. Пока не выполнено размагничивание пробника, мигает светодиодный индикатор DEGAUSS (размагничивание).

Чтобы выполнить размагничивание пробника, отсоедините его от проверяемой цепи или обесточьте проверяемый проводник, закройте и зафиксируйте ползунок, а затем нажмите кнопку PROBE DEGAUSS AUTOBALANCE (размагничивание и автоматическая балансировка) на передней панели усилителя. Для обеспечения точности измерений производите размагничивание пробника в каждом из следующих случаев:

- После включения усилителя и его последующего прогревания в течение 20 минут.
- Перед подсоединением пробника к проводнику.
- Каждый раз, когда происходит перегрузка по току или перегрев.
- Каждый раз при подключении нового пробника.
- Каждый раз, когда пробник попадает под действие сильного внешнего магнитного поля.
- Периодически во время использования в обычном режиме.

Чтобы провести размагничивание и автоматическую балансировку токового пробника, выполните следующие действия:

1. Проверьте, что токовый пробник подключен к усилителю.
2. Отсоедините токовый пробник от проверяемого проводника.
3. Зафиксируйте ползунок пробника в закрытом положении. (См. рис. 6.) (См. рис. 7.)
4. Нажмите кнопку PROBE DEGAUSS AUTOBALANCE (размагничивание и автоматическая балансировка) на усилителе.
5. Подождите около пяти секунд до окончания процедуры размагничивания.

После успешного выполнения этой операции индикатор **PROBE DEGAUSS AUTOBALANCE** (размагничивание и автоматическая балансировка) загорается зеленым цветом. Если этот индикатор мигает оранжевым цветом, операция размагничивания еще выполняется. Если он горит красным цветом, операцию выполнить не удалось и следует найти и устранить причину сбоя. (См. стр. 18, *Кнопка и индикатор PROBE DEGAUSS AUTOBALANCE (размагничивание и автоматическая балансировка).*)

---

**ПРИМЕЧАНИЕ.** Процедура размагничивания не будет выполнена, если усилитель неправильно подключен к осциллографу, имеющему входной импеданс 50 Ом. В этом случае на передней панели усилителя загорается светодиодный индикатор **NOT TERMINATED INTO 50 Ω** (отсутствует нагрузка 50 Ом).

---

После выполнения настройки осциллографа и процедуры размагничивания и автоматической балансировки усилителя система готова к выполнению измерений силы тока.

## Измерения силы постоянного тока

Чтобы измерить силу постоянного тока, необходимо сначала выполнить размагничивание пробника:

1. Проверьте, что для типа входа и осциллографа, и усилителя задано значение DC (постоянный ток), а для входного импеданса – 50 Ом.
2. Зафиксируйте пробник в закрытом состоянии без проводника.
3. Настройте опорный уровень заземления осциллографа, чтобы переместить сигнал на нужную линию сетки.
4. Нажмите кнопку **PROBE DEGAUSS AUTOBALANCE** (размагничивание и автоматическая балансировка) на усилителе.

Если импеданс не равен 50 Ом, загорается светодиодный индикатор **NOT TERMINATED INTO 50 Ω** (отсутствует нагрузка 50 Ом). В таком случае внесите необходимые изменения. (Например, используйте согласованную нагрузку 50 Ом.)

5. После выполнения процедуры размагничивания и автоматической балансировки настройте уровень заземления (при необходимости) с помощью органов управления **MANUAL BALANCE** (балансировка вручную) усилителя.



**ПРЕДУПРЕЖДЕНИЕ.** Токовые пробники можно использовать для измерения силы тока в неизолированных проводах. Однако при подсоединении и отсоединении токового пробника цепь необходимо обесточить.

---

Показан токовый пробник, подключенный к линии подачи электропитания. (См. рис. 9.)

Обратите внимание, что стрелка пробника направлена в сторону отрицательной клеммы источника электроэнергии в соответствии с принятым направлением электрического тока от плюса (+) к минусу (-). Чтобы измерить силу постоянного тока, выполните следующие действия:

1. Откройте ползунком пробник, охватите пробником проверяемый проводник, а затем зафиксируйте ползунок.
2. Для обеспечения правильной полярности измерений убедитесь, что стрелка пробника указывает в принятом направлении тока (от плюса к минусу). В случае противоположного направления тока осциллограмма отображается на осциллографе перевернутой.
3. Настройте временную развертку, синхронизацию и чувствительность осциллографа.

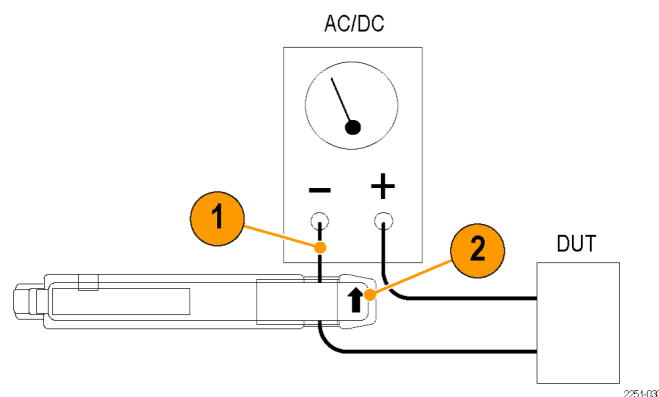


Рис. 9: Стрелка на токовом пробнике указывает принятое направление тока

## Измерения силы переменного тока

Чтобы измерить только параметры переменного тока, убрав постоянную составляющую измеряемого тока, следуйте приведенным ниже инструкциям. Они аналогичны инструкциям по измерению силы постоянного тока за исключением того, что для усилителя на этапе 2 в качестве типа входа задается AC (переменный ток).

1. Убедитесь, что для типа входа усилителя задано значение DC (постоянный ток) и для входного импеданса задано значение 50 Ом. (Если входной импеданс не равен 50 Ом, загорается индикатор NOT TERMINATED INTO 50 Ω (отсутствует нагрузка 50 Ом).)
2. Удостоверьтесь в том, что тип входа усилителя «переменный ток».
3. Настройте опорный уровень заземления осциллографа, чтобы переместить сигнал на нужную линию сетки.

4. Зафиксируйте пробник в закрытом состоянии без проводника, а затем нажмите на усилителе кнопку PROBE DEGAUSS AUTOBALANCE (размагничивание и автоматическая балансировка).



---

**ПРЕДУПРЕЖДЕНИЕ.** *Токовые пробники можно использовать для измерения силы тока в неизолированных проводах. Однако при подсоединении и отсоединении токового пробника цепь необходимо обесточить.*

---

5. Откройте ползунок пробника, охватите пробником проверяемый проводник, а затем зафиксируйте ползунок. Для обеспечения правильной полярности измерений убедитесь, что стрелка пробника указывает в принятом направлении тока (от плюса к минусу). В случае противоположного направления тока осциллограмма отображается на осциллографе перевернутой.

---

**ПРИМЕЧАНИЕ.** *Даже при выполнении измерений параметров переменного тока следует оставить для типа входа осциллографа значение DC (постоянный ток). Следует изменить только тип входа усилителя на AC (переменный ток). Использование в качестве типа входа осциллографа значения AC может привести к превышению выходного динамического диапазона усилителя.*

---

6. Настройте временную развертку и синхронизацию осциллографа должным образом.

## Краткое описание органов управления

В этом разделе описываются функции органов управления и разъемов, расположенных на передней панели усилителей TCPA300 и TCPA400. Большинство функций представлено в обзоре, за которым следует подробное описание. (См. рис. 10.)

Некоторые редко используемые функции не представлены на этом рисунке. Они рассматриваются в подробных описаниях, следующих за рисунком.

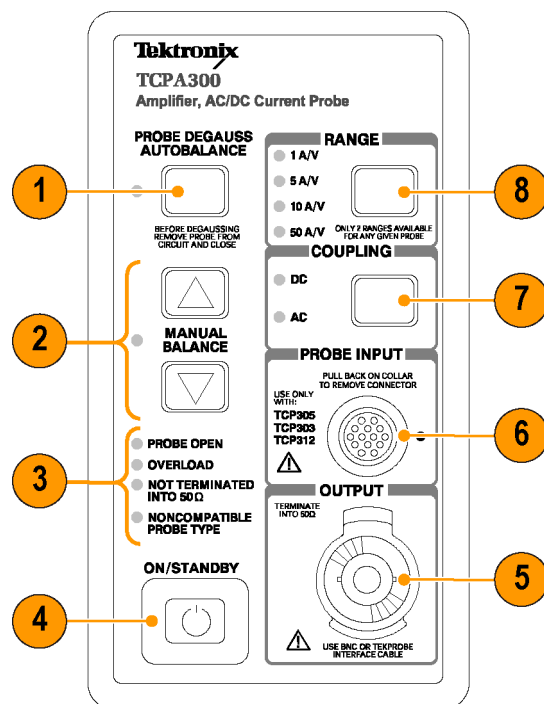


Рис. 10: Передняя панель усилителя TCPA300

1. Кнопка PROBE DEGAUSS AUTOBALANCE (размагничивание и автоматическая балансировка) используется для удаления остаточной намагниченности подключенного токового пробника. Многоцветный светодиодный индикатор показывает состояние размагничиваемой цепи.
2. Кнопки MANUAL BALANCE (балансировка вручную) используются для точной регулировки смещения по постоянному току на выходе усилителя. При нажатии одной из этих кнопок загорается соответствующий светодиодный индикатор.
3. Четыре индикатора ошибок пробника указывают на следующие сбои: PROBE OPEN (пробник открыт), OVERLOAD (перегрузка), NOT TERMINATED INTO 50  $\Omega$  (отсутствует нагрузка 50 Ом) и NONCOMPATIBLE PROBE TYPE (несовместимый тип пробника).

4. Кнопка ON/STANDBY (включение/ожидание) предназначена для включения усилителя.
5. Выходной сигнал усилителей ТСРА300 и ТСРА400 поступает на разъем OUTPUT (выход). Подключите его к входу осциллографа с импедансом 50 Ом.
6. Токовые пробники подключаются к усилителям ТСРА300 и ТСРА400 через разъем PROBE INPUT (вход пробника).
7. Кнопка COUPLING (тип входа) используется для выбора типа входа пробника: AC (переменный ток) или DC (постоянный ток), как указывают светодиодные индикаторы.
8. Кнопка RANGE (диапазон) используется для переключения между двумя масштабными коэффициентами, доступными для подключенного пробника (только в ТСРА300). Светодиодные индикаторы указывают выбранный диапазон.

## Органы управления усилителей ТСРА300 и ТСРА400

Следующие элементы управления и светодиодные индикаторы, расположенные на передней панели, одинаковы для обоих усилителей для токовых пробников ТСРА300 и ТСРА400, если не указано обратное.

**Кнопка и индикатор  
PROBE DEGAUSS  
AUTOBALANCE  
(размагничивание  
и автоматическая  
балансировка)**

Эта кнопка предназначена для выполнения двух функций, способствующих повышению точности измерений. Первая заключается в том, что усилитель генерирует сигнал размагничивания, чтобы устранить остаточный магнетизм подключенного токового пробника. Вторая функция заключается в том, что усилитель запускает операцию удаления нежелательных смещений по постоянному току в цепи. Во время размагничивания усилитель не может использоваться для измерения силы тока.

Светодиодный индикатор, расположенный рядом с кнопкой **PROBE DEGAUSS AUTOBALANCE** (размагничивание и автоматическая балансировка), мигает красным, когда усилитель обнаруживает, что требуется выполнить размагничивание токового пробника. Усилитель не может выявить все условия, при которых требуется размагничивание пробника, поэтому может потребоваться выполнить размагничивание пробника, когда индикатор **PROBE DEGAUSS AUTOBALANCE** (размагничивание и автоматическая балансировка) не мигает красным. Красный мигающий индикатор служит напоминанием о необходимости размагничивания токового пробника в следующих ситуациях:

- Усилитель, к которому подключен токовый пробник, был только что включен.
- Токовый пробник был заменен.
- Была обнаружена перегрузка.

Чтобы выполнить процедуру размагничивания и автоматической балансировки, отсоедините пробник от всех проводников (или убедитесь, что проверяемый проводник обесточен), убедитесь, что пробник зафиксирован в закрытом состоянии, а затем нажмите кнопку **PROBE DEGAUSS AUTOBALANCE** (размагничивание и автоматическая балансировка). Процедура размагничивания и автоматической балансировки не будет выполнена, если токовый пробник отключен от входа усилителя или не зафиксирован (горит индикатор **PROBE OPEN** (пробник открыт)).

Этот индикатор мигает оранжевым цветом, когда усилитель выполняет функции размагничивания пробника. После выполнения процедуры размагничивания и автоматической балансировки индикатор загорается зеленым цветом.

Цвет индикатора **PROBE DEGAUSS AUTOBALANCE** (размагничивание и автоматическая балансировка) будет оранжевым, если после успешного размагничивания были нажаты кнопки **MANUAL BALANCE** (балансировка вручную). Это указывает на то, что значение смещения по постоянному току, настроенное при выполнении процедуры размагничивания, было изменено вручную. В зависимости от величины смещения (балансировки), введенного с помощью кнопок **MANUAL BALANCE** (балансировка вручную), для обеспечения точности измерений может потребоваться еще одна операция размагничивания. В общем случае, если смещение по постоянному току изменяется больше чем на 5 делений, следует обесточить исследуемую цепь и выполнить еще одну процедуру размагничивания. Затем следует подать ток на цепь и выполнить измерения.

Если при выполнении операции размагничивания произошел сбой и индикаторы AC (переменный ток) и DC (постоянный ток) кнопки **COUPLING** (тип входа) попеременно мигают, на усилителе отображается код ошибки с помощью четырех индикаторов состояния, расположенных в левой нижней части передней панели.

(См. стр. 46, *Отображение кодов ошибок с помощью кнопки размагничивания и автоматической балансировки пробника.*)

---

**ПРИМЕЧАНИЕ.** Если выходной сигнал усилителя не подается надлежащим образом на нагрузку 50 Ом, загорается индикатор *NOT TERMINATED INTO 50 Ω* (отсутствует нагрузка 50 Ом). Убедитесь, что разъем *OUTPUT* (выход) усилителя подключен к входу осциллографа с использованием кабеля *BNC* с импедансом 50 Ом, а вход осциллографа настроен на импеданс 50 Ом. Правильное подсоединение кабелей представлено на рисунке. (См. рис. 1 на странице 1.)

---

**Кнопки и индикатор  
MANUAL BALANCE  
(балансировка вручную)**

Кнопки *MANUAL BALANCE* (балансировка вручную) используются для точной настройки смещения по постоянному току на разъеме *OUTPUT* (выход) усилителя. Выполнение балансировки вручную возможно только в том случае, когда для усилителя задан тип входа *DC* (постоянный ток); индикатор *MANUAL BALANCE* (балансировка вручную) загорается только после нажатия одной из кнопок *MANUAL BALANCE* (балансировка вручную) в режиме типа входа *DC*.

**Индикатор PROBE OPEN  
(пробник открыт)**

Этот индикатор загорается, когда токовый пробник не зафиксирован. Для выполнения размагничивания пробника и точного измерения силы тока необходимо, чтобы ползунок пробника был зафиксирован.

**Индикатор OVERLOAD  
(перегрузка)**

Если этот индикатор горит красным цветом, это означает, что выполняемое измерение превышает предел *непрерывного* тока пробника или усилителя.

Если этот индикатор горит оранжевым цветом, это означает, что превышено значение безопасной рабочей температуры пробника и, возможно, усилителя. Отключите пробник от источника тока и подождите, пока головка пробника и усилитель остынут.



Если этот индикатор мигает красным и оранжевым цветом, это означает, что превышены предельные значения силы тока и безопасной рабочей температуры пробника.



**ПРЕДУПРЕЖДЕНИЕ.** Во избежание травм и порчи оборудования не допускайте работы усилителей ТСРА300 и ТСРА400 и их дополнительных принадлежностей в условиях превышения установленных для них ограничений по электрическим параметрам.

**Индикатор NOT  
TERMINATED  
(отсутствует нагрузка)**

Если горит этот индикатор, это означает, что интерфейсный кабель ТЕКПРОБЕ или кабель BNC от разъема OUTPUT (выход) усилителя не подключен к входу осциллографа с импедансом 50 Ом. Необходимо задать для параметра нагрузки осциллографа значение 50 Ом или установить на входе осциллографа согласованную нагрузку 50 Ом.

**ПРИМЕЧАНИЕ.** Состояние NOT TERMINATED INTO 50 Ω (отсутствует нагрузка 50 Ом) обнаруживается только во время выполнения операции DEGAUSS AUTOBALANCE (размагничивание и автоматическая балансировка).

**Индикатор  
NONCOMPATIBLE  
(несовместимый)**

Если горит этот индикатор, это означает, что пробник, подключенный к усилителю, не предназначен для использования с данным усилителем. Пробники ТСП3ХХА предназначены для использования только с усилителем ТСРА300, а пробник ТСП404XL – для использования только с усилителем ТСРА400.

**Кнопка ON/STANDBY  
(включение/ожидание)**

Эта кнопка предназначена для включения усилителя. Режим STANDBY (ожидание) усилителя представляет собой режим с ограниченным потреблением энергии. Большинство вспомогательных цепей отключено, но усилитель остается подключенным к электросети.

**Кнопка RANGE (диапазон)**

Нажмите кнопку RANGE (диапазон) для переключения между коэффициентами масштабирования (параметрами чувствительности) пробника, подключенного к усилителю ТСРА300. Если индикаторы RANGE (диапазон) не горят, это означает, что пробник не подключен к усилителю.

### Кнопка и индикаторы COUPLING (тип входа)

Кнопка COUPLING (тип входа) позволяет задать тип входа между усилителем ТСРА300/ТСРА400 и осциллографом. Нажмите кнопку COUPLING (тип входа) для переключения между типами входа АС (переменный ток) и DC (постоянный ток). Для выполнения измерений силы постоянного и переменного тока используется тип входа DC (постоянный ток). Для выполнения измерений силы переменного тока используется тип входа АС (переменный ток). Когда для усилителя настроен тип входа АС (переменный ток), функция Manual Balance (балансировка вручную) отключена, поскольку компонент смещения по постоянному току не отображается на результирующей осциллограмме.

---

**ПРИМЕЧАНИЕ.** *Даже при выполнении измерений параметров переменного тока следует оставить для типа входа осциллографа значение DC (постоянный ток). Следует изменить только тип входа усилителя на АС (переменный ток). Использование в качестве типа входа осциллографа значения АС может привести к превышению выходного динамического диапазона усилителя.*

---

В обычных условиях эксплуатации индикаторы АС (переменный ток) и DC (постоянный ток) кнопки COUPLING (тип входа) указывают режим типа входа усилителя. Если после выполнения процедуры размагничивания они попеременно мигают, это означает, что на усилителе отображается код ошибки с помощью четырех индикаторов состояния, расположенных в левой нижней части передней панели. (См. стр. 46, *Отображение кодов ошибок с помощью кнопки размагничивания и автоматической балансировки пробника.*)

### Разъем PROBE INPUT (вход пробника)

Все токовые пробники, совместимые с усилителями ТСРА300 и ТСРА400, подсоединяются через разъем PROBE INPUT (вход пробника), представляющий собой многоконтактный гнездовой разъем. Сведения о подсоединении пробника доступны. (См. стр. 9, *Подключение токового пробника к усилителю.*)

### Разъем OUTPUT (выход)

Доступ к выходному сигналу измерения тока усилителем осуществляется через разъем OUTPUT (выход), который необходимо соединить с входом осциллографа. Подсоедините один конец кабеля BNC с сопротивлением 50 Ом к этому разъему, а другой – к входу с импедансом 50 Ом, относящемуся к вертикальной оси осциллографа. Выходной импеданс усилителя составляет 50 Ом.

Чтобы непосредственно получить показание силы тока на осциллографе Tektronix, следует использовать для подключения усилителя к осциллографу интерфейсный кабель ТЕКPROBE.

---

**ПРИМЕЧАНИЕ.** Для выполнения точных измерений входной импеданс осциллографа должен быть равен 50 Ом. Убедитесь, что разъем OUTPUT (выход) усилителя подключен к входу осциллографа с использованием кабеля BNC с импедансом 50 Ом и для входа осциллографа настроен импеданс 50 Ом. Правильное подсоединение кабелей представлено на рисунке. (См. рис. 1 на странице 1.)

Если в осциллографе отсутствует возможность настройки входов на импеданс 50 Ом, можно подключить к входу осциллографа проходную согласованную нагрузку 50 Ом и подсоединить к ней выходной кабель усилителя. Не следует подключать проходную согласованную нагрузку к тому концу соединительного кабеля BNC, который ведет к усилителю.

---

### Настройка чувствительности пробника для постоянного тока (на пробниках)

После выполнения процедуры PROBE DEGAUSS AUTOBALANCE (размагничивание и автоматическая балансировка) система, состоящая из пробника и усилителя, будет соответствовать всем заявленным техническим характеристикам. Однако если требуется повысить допуск точности системы или намеренно сместить точность с целью учесть общие ошибки системы, то можно вручную настроить чувствительность пробника. Сведения о процедурах настройки и соответствующих элементах управления см. в руководстве по обслуживанию.

---

**ПРИМЕЧАНИЕ.** Обязательно необходимо запомнить положение регулятора DC Gain Adjustment (настройка усиления по постоянному току) перед внесением изменений, чтобы можно было вернуться к исходному положению, выбранному при калибровке. Изменение параметра DC Gain Adjustment (настройка усиления по постоянному току) может привести к тому, что пробник не будет обеспечивать гарантированную точность измерений силы постоянного тока, указанную в спецификации.

---

Например, типичное значение погрешности пробника TSP312A в диапазоне 1 A/V составляет 1 %. Если требуется измерить прямоугольный сигнал с амплитудой 3 А (размах) и частотой 1 кГц с повышенной точностью (больше 0,25 %), следует сначала настроить для диапазона пробника TSP312A значение 1 A/V с использованием калиброванного источника прямоугольного сигнала с амплитудой 3 А (размах) и частотой 1 кГц. Затем подсоединить пробник к цепи и выполнить измерения. Необходимо помнить, что изменение параметра DC Gain Adjustment (настройка усиления по постоянному току) может привести к тому, что пробник не будет обеспечивать гарантированную точность измерений силы постоянного тока, указанную в спецификации.

**Использование шины  
GPIB**

У усилителей для токовых пробников ТСРА300 и ТСРА400 отсутствуют прямые подключения GPIB. Однако можно использовать компьютер для управления осциллографом, к которому подключен усилитель, при этом предоставляется возможность изменять шкалу времени и коэффициенты масштабирования для измерения силы тока через шину GPIB осциллографа.

Инструкции по использованию шины GPIB см. в руководстве по эксплуатации осциллографа.

## Справочные сведения

Эти сведения помогут использовать все возможности систем ТСРА300 и ТСРА400 для токовых пробников.

### Размагничивание пробника с зажатым зажимами проводником, не подключенным к источнику питания

Почти всегда токовый пробник можно размагнитить, когда в его зажимах удерживается проводник цепи, не находящейся под напряжением. Преимущество размагничивания с обесточенной цепью заключается в том, что осуществляется компенсация любого смещения, возникающего из-за паразитных магнитных полей, создаваемых постоянным током. В автоматизированной среде размагничивание с проводником в зажимах пробника исключает необходимость вручную снимать пробник.

---

**ПРИМЕЧАНИЕ.** Проследите, чтобы проводник, зажатым зажимами пробника, был полностью обесточен. Любой ток, проходящий через проводник, приведет к возникновению остаточного смещения в токовом пробнике и неточным показаниям усилителя.

---

Если импеданс цепи превышает указанное значение, процедура размагничивания будет выполнена успешно, поскольку усилитель может обеспечить насыщение сердечника пробника. (См. рис. 12 на странице 27.) Во время размагничивания пробник наводит напряжение в обесточенной цепи, как показано на рисунке. (См. рис. 12 на странице 27.) Цепь должна быть в состоянии выдержать это наведенное напряжение. В исследуемых цепях с низким импедансом может быть наведен ток величиной в несколько ампер. Следует помнить об этом при использовании очень маленьких проводников.

**Таблица 4: Предельные значения при размагничивании обесточенных цепей**

Тип пробника	Минимальный импеданс цепи	Максимальное наведенное напряжение
ТСР312А	10 МОм	40 мВ при 200 Гц
ТСР305А	5 мОм	40 мВ при 200 Гц
ТСР303	5 мОм	30 мВ при 200 Гц
ТСР404XL	1 МОм	15 мВ при 100 Гц

## Измерение дифференциального тока

Для выполнения измерений дифференциального или нулевого тока можно поместить в токовый пробник два проводника. (См. рис. 11.) Это избавляет от необходимости использовать две системы измерения силы тока с дифференциальным осциллографом.

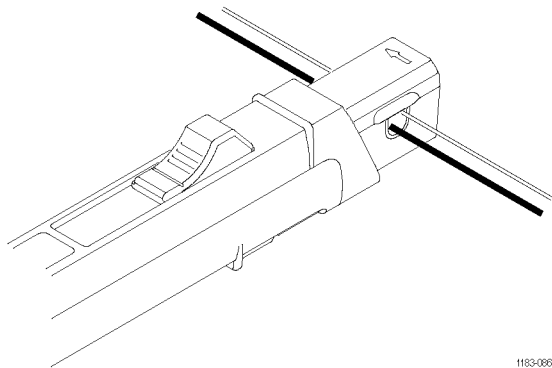


Рис. 11: Измерение тока с использованием двух проводников

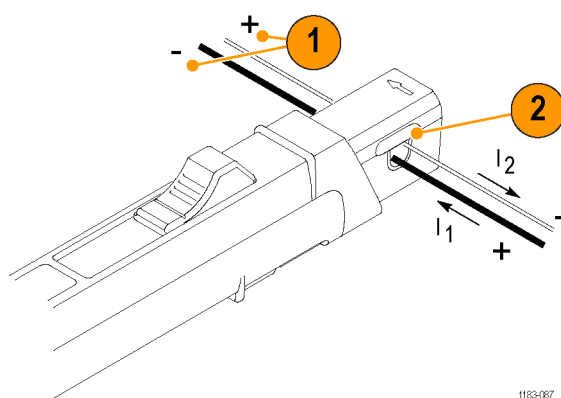


**ПРЕДУПРЕЖДЕНИЕ.** Во избежание травм и летального исхода вследствие поражения электрическим током или дугой не следует одновременно помещать в пробники больше одного неизолированного проводника.

Изолированным проводником называется такой проводник, который окружен изолирующим материалом, выдерживающим напряжение, под которым оказывается данный проводник. Имейте в виду, что лаковые покрытия наподобие тех, что обычно наносятся на обмотки трансформатора, не обеспечивают достаточно надежной изоляции помещаемых в токовые пробники проводников. Лаковое покрытие может быть легко срезано или повреждено иным образом, что ставит под сомнение надежность подобной изоляции проводника.

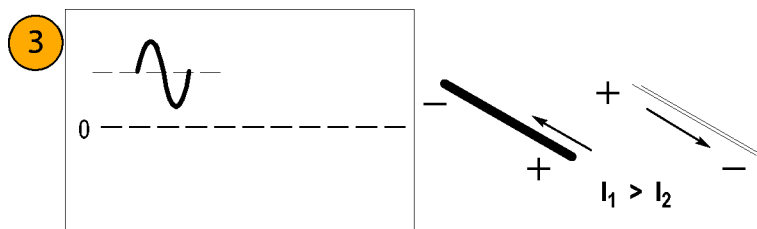
Не прикладывайте усилий к закрытому ползунку. Это может привести к повреждению пробника. Если не удастся заключить проводники в пробник при помощи ползунка, либо уменьшите количество одновременно измеряемых проводников, либо, если возможно, проведите измерения на проводниках меньшего диаметра.

1. Расположите два исследуемых проводника таким образом, чтобы их полярность была противоположной.
2. Охватите эти два проводника токовым пробником, как показано на рисунке. Будьте осторожны, не прищипите проводник зажимами пробника.

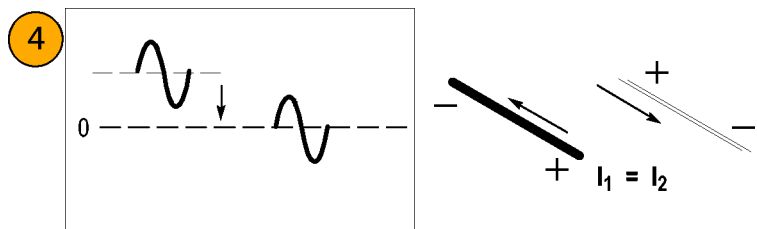


**Рис. 12: Измерение дифференциального тока и нулей**

3. Измерьте ток. Осциллограмма, находящаяся выше нулевой линии, указывает на то, что по проводнику с принятым направлением тока ( $I_1$ , направлен по стрелке пробника) проходит ток большей силы. Принятое направление тока – от плюса к минусу.



4. Чтобы добиться нулевого суммарного тока, изменяйте ток в одном из проводников до тех пор, пока отображаемый результат измерения не станет равным нулю.

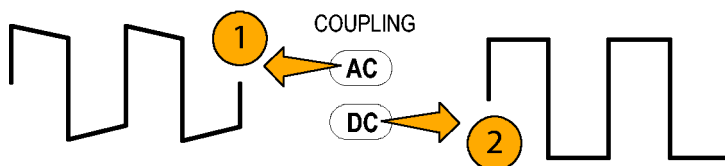


## Тип входа АС (переменный ток) и DC (постоянный ток)

В усилителях ТСРА300 и ТСРА400 можно задать тип входа DC (постоянный ток) или АС (переменный ток). При использовании типа входа DC (постоянный ток) отображаются компоненты измерения постоянного и переменного тока, тогда как при использовании типа входа АС (переменный ток) компонент постоянного тока удаляется из отображаемого сигнала. При использовании типа входа АС (переменный ток) следите за тем, чтобы входной постоянный ток не превышал предельных значений для применяемого пробника.

Использование типа входа АС (переменный ток) повлияет на осциллограммы при частотах выше полосы пропускания низких частот для типа входа АС. Например, для импульсных токов может наблюдаться убывание амплитуды. (См. рис. 13.)

1. Низкочастотный прямоугольный сигнал при использовании типа входа АС (переменный ток). В этом сигнале наблюдается низкочастотное убывание амплитуды.
2. При изменении типа входа усилителя на DC (постоянный ток) будут отображаться действительно прямоугольные импульсы, как показано на рисунке.



**Рис. 13: Влияние типа входа (АС или DC) на низкочастотные сигналы**

Если выполняется попытка исследовать низкочастотный сигнал, накладывающийся на сравнительно большой сигнал постоянного тока, можно выделить этот сигнал, выполнив следующие действия:

1. Выберите значение диапазона, обеспечивающего наиболее детальное отображение сигнала без превышения динамического диапазона.
2. Настройте чувствительность осциллографа (В/дел или А/дел при использовании интерфейса ТЕКПРОБЕ), чтобы обеспечить наиболее детальное отображение сигнала.



## Максимальные предельные значения тока

В токовых пробниках предусмотрено три номинальных максимальных значения тока: для непрерывного тока, для импульсного тока и для произведения тока на время (ампер-секунды). Превышение любого из этих номиналов может привести к насыщению сердечника пробника, его намагничиванию и, вследствие этого, к ошибкам измерений.

- Максимальной силой непрерывного тока называется максимальная сила тока, которую можно измерять непрерывно в случае сигнала постоянного тока или переменного тока определенной частоты. (См. стр. 51, *Технические характеристики*.) С увеличением частоты значение номинальной максимальной силы непрерывного тока уменьшается.
- Максимальной силой импульсного тока называется максимальное пиковое значение силы импульсного тока, которое пробник способен точно измерить независимо от того, насколько малой (в пределах полосы пропускания) является длительность импульса.
- Произведение силы тока на время (в ампер-секундах) определяет максимальную ширину импульса тока, который можно измерить, когда амплитуда импульса находится между номинальными максимальными значениями силы импульсного и непрерывного токов. Максимальная сила непрерывного тока зависит от частоты.

---

**ПРИМЕЧАНИЕ.** После измерений с превышением номинальных значений максимальной силы непрерывного тока, максимальной силы импульсного тока или максимального произведения силы тока на время (в ампер-секундах), определенных для данного пробника, пробник необходимо размагнитить. Превышение этих номиналов может привести к намагничиванию пробника и ошибкам при выполнении измерений.

---

Чтобы определить, превышено ли при измерениях значение произведения силы тока на время (в ампер-секундах), выполните процедуру А («Максимально допустимая ширина импульса») или процедуру Б («Максимально допустимая амплитуда импульса»).

### Процедура А. Максимально допустимая ширина импульса

Чтобы определить максимальную допустимую ширину импульса, выполните следующие действия:

1. Измерьте пиковое значение силы тока в импульсе.
2. Разделите номинальное значение произведения силы тока на время (в ампер-секундах или микроампер-секундах) для данного диапазона пробника на измеренное значение силы тока в пике импульса. Частное от деления представляет собой максимально допустимую ширину импульса ( $PW_{max}$ ).

$$\frac{A \cdot \mu s}{I_P} = PW_{max}$$

Например, для токового пробника ТСП312А в диапазоне 10 А/В максимально допустимое значение произведения силы тока на время составляет 500 А\*мкс. Если пиковое значение силы тока импульса, измеренного с помощью пробника ТСП312А, равно 40 А, максимально допустимая ширина импульса составит 500 А\*мкс, деленное на 40 А, или 12,5 мкс.

3. Проверьте, чтобы ширина импульса на половине высоты измеряемого сигнала была меньше расчетной максимально допустимой ширины импульса ( $PW_{max}$ ).

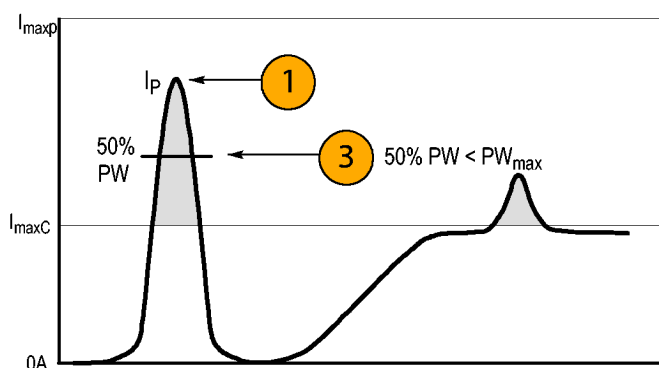


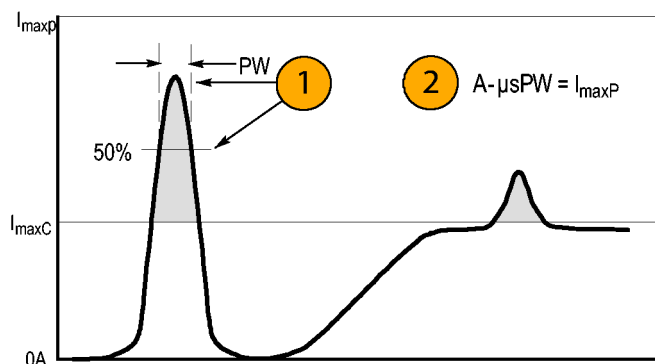
Рис. 14: Применение правила произведения силы тока на время

### Процедура Б. Максимально допустимая амплитуда импульса

Чтобы определить максимально допустимую амплитуду импульса, выполните следующие действия:

1. Измерьте ширину импульса на половине его высоты.
2. Разделите номинальное произведение силы тока на время (в ампер-секундах или микроампер-секундах) для данного диапазона пробника на полученную ширину импульса. Частное от деления представляет собой максимально допустимую амплитуду импульса; амплитуда в пике измеряемого импульса должна быть меньше этого значения.

Например, для токового пробника ТСП312А в диапазоне 10 А/В максимально допустимое значение произведения силы тока на время составляет 500 А\*мкс. Если ширина измеренного пробником ТСП312А импульса равна 15 мкс, максимально допустимое пиковое значение силы тока составит 500 А\*мкс, деленное на 15 мкс, или 33,3 А.



## Измерение силы прерывистого тока с помощью пробника TSP404XL

Чтобы точно выполнить измерения силы прерывистого тока с использованием пробника TSP404XL и избежать перегрева цепи, необходимо учитывать несколько факторов. Амплитуда и скважность непрерывного и прерывистого тока, а также температура окружающей среды влияют на максимально допустимую продолжительность измерений, определяющую время безопасной эксплуатации пробника.

Можно рассчитать скважность непрерывного и прерывистого тока, зная продолжительность прерывистого тока (определяемую как время измерения) и период измерений. Непрерывный и прерывистый токи и способ расчета скважности представлены на рисунке. (См. рис. 15.)



Рис. 15: Расчет скважности

После расчета скважности измеряемого прерывистого тока можно использовать другие факторы (амплитуду непрерывного и прерывистого токов и т. д.) для сравнения своих измерений с представленными на рисунке. (См. рис. 35 на странице 60.) (См. рис. 37 на странице 61.)

Влияние скважности на время измерения можно проследить на любом из трех графиков. (См. рис. 35 на странице 60.) (См. рис. 37 на странице 61.) С увеличением скважности (по оси X) время измерения прерывистого тока (по оси Y) уменьшается.

Приводятся примеры измерения амплитуд двух разных прерывистых токов, 750 А и 600 А, с переменной скважностью и уровнями непрерывного тока. (См. рис. 35 на странице 60.) (См. рис. 36 на странице 60.) Температура окружающей среды в этих двух примерах остается постоянной и равна 50 °С.



---

**ПРЕДУПРЕЖДЕНИЕ.** Во избежание травм после отсоединения пробника от цепи не прикасайтесь к головке пробника, пока она не остынет. При использовании пробника в течение длительного периода времени в условиях приближения к верхнему предельному значению силы тока и при температуре окружающей среды, близкой к максимальной, поверхность головки пробника может сильно нагреться.

---

Чтобы узнать, как амплитуда прерывистого тока влияет на время измерения, рассмотрите кривые для измерений непрерывного тока силой 200 А, представленные на двух графиках. (См. рис. 35 на странице 60.) (См. рис. 36 на странице 60.) Сравните максимальное время измерения, допустимое для скважности 20 %: при силе тока 750 А иеется 3 минуты времени для выполнения измерений, при более низкой амплитуде прерывистого тока – 600 А – это время составляет 17 минут.

На любом из этих трех графиков можно также заметить, что при измерении силы прерывистого тока с одинаковыми амплитудой и скважностью время измерения убывает с ростом амплитуды непрерывного тока.

Теперь сравните эти два графика. (См. рис. 35 на странице 60.) (См. рис. 37 на странице 61.) На них показано влияние температуры окружающей среды на время измерения. При наличии непрерывного тока силой 200 А и прерывистого тока силой 750 А со скважностью 20 % увеличение температуры на 27 °С приводит к уменьшению максимального времени измерения на 12 минут.

Следует учитывать эти особенности при выполнении измерений для обеспечения точности и защиты от травм и повреждений оборудования.

## Расширение диапазона токов

Могут возникнуть ситуации, когда измеряемое значение превышает номинальное максимальное значение силы тока для подключенного пробника. В этом разделе рассматриваются способы расширения диапазона измеряемых значений силы переменного и постоянного тока без превышения указанных предельных значений



**ПРЕДУПРЕЖДЕНИЕ.** Во избежание травм, летального исхода и порчи оборудования не допускайте работы усилителей ТСРА300 и ТСРА400 и их дополнительных принадлежностей в условиях превышения установленных для них ограничений по электрическим параметрам. При использовании нескольких проводников не допускайте превышения ограничений по току для каждого из них.

### Расширение диапазона постоянного тока

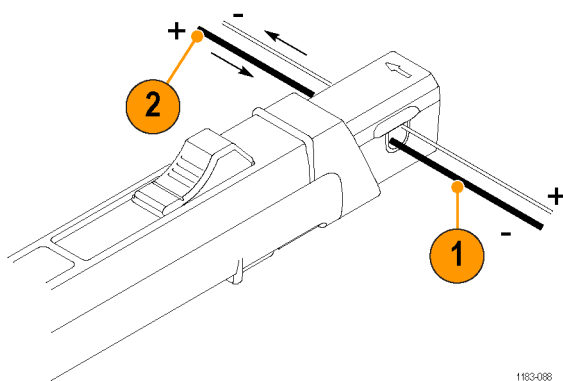
Если требуется измерить составляющую переменного тока низкой амплитуды, которая накладывается на очень большую стационарную составляющую постоянного тока (например, на ток источника питания), или если требуется расширить диапазон постоянного тока пробника, можно добавить ток смещения (компенсирующий ток), используя второй проводник.



**ПРЕДУПРЕЖДЕНИЕ.** Во избежание травм и летального исхода вследствие поражения электрическим током или воспламенения не следует одновременно помещать в пробник ТСП303 или ТСП404XL больше одного неизолированного проводника. Неизолированным называется любой проводник без изоляции или с изоляцией, не выдерживающей напряжение, прикладываемое к исследуемому проводнику.

Чтобы создать дополнительный компенсирующий ток, выполните следующие действия, сверяясь с рисунком. (См. рис. 16.)

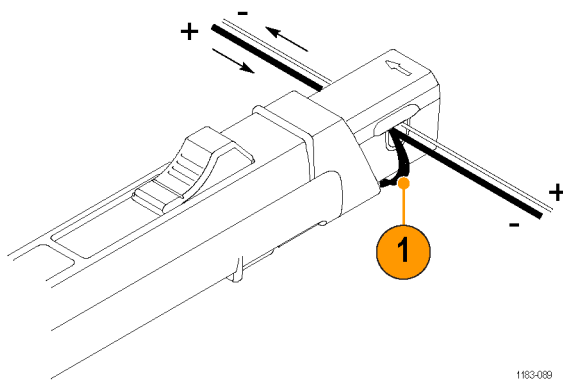
1. Поместите второй проводник с чистой составляющей постоянного тока известной величины в зажимы пробника вместе с исследуемым проводником.
2. Расположите второй проводник так, чтобы компенсирующий ток протекал в направлении, противоположном направлению постоянного тока исследуемого проводника.
3. Чтобы получить результат измерения, добавьте значение силы компенсирующего тока к отображаемому значению.



**Рис. 16: Добавление второго проводника**

**ПРИМЕЧАНИЕ.** Помещение в пробник второго проводника приводит к увеличению вносимого импеданса и снижению верхней границы полосы пропускания пробника.

Можно увеличить силу компенсирующего тока, намотав на пробник несколько витков второго проводника, как показано на рисунке. (См. рис. 17.)



**Рис. 17: Добавление витков**

Компенсирующий ток равен току, протекающему в проводнике, умноженному на число витков, сделанных вокруг пробника. Например, если по второму проводнику протекает постоянный ток силой 100 мА и проводник обмотан вокруг пробника пять раз, сила компенсирующего постоянного тока равна 100 мА, умноженное на 5, или 500 мА.

Чтобы получить результат измерения, добавьте силу компенсирующего тока к отображаемому значению.

---

**ПРИМЕЧАНИЕ.** *Намотка нескольких витков вокруг пробника приводит к увеличению вносимого импеданса и снижению верхней границы полосы пропускания пробника.*

---

## Увеличение чувствительности

При измерении сигналов постоянного тока или низкочастотного переменного тока с очень маленькой амплитудой можно повысить чувствительность токового пробника, намотав несколько витков исследуемого проводника вокруг пробника, как показано на рисунке. Величина сигнала умножается на число витков, сделанных вокруг пробника.



---

**ПРЕДУПРЕЖДЕНИЕ.** *Во избежание травм и летального исхода не следует одновременно помещать в зажимы пробника больше одного незащищенного проводника. Незащищенным называется любой проводник без изоляции или с изоляцией, не выдерживающей напряжение, прикладываемое к исследуемому проводнику.*

---

При просмотре сигнала на экране осциллографа разделите отображаемую амплитуду на число витков, чтобы получить действительное значение силы тока. Например, если проводник обвит вокруг пробника пять раз и на осциллографе отображается значение силы постоянного тока 5 мА, фактическая сила тока равна 5 мА, деленное на 5, или 1 мА постоянного тока.

---

**ПРИМЕЧАНИЕ.** *Намотка нескольких витков вокруг пробника приводит к увеличению вносимого импеданса и снижению верхней границы полосы пропускания пробника.*

---

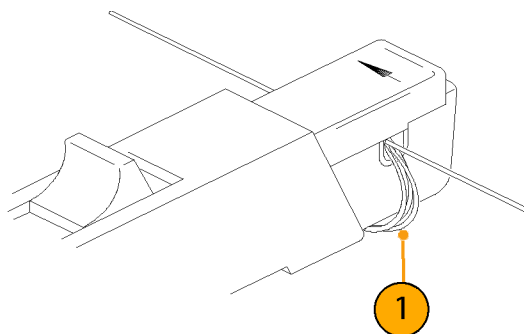


Рис. 18: Увеличение чувствительности пробника

## Сведения о применении

В данном разделе описываются некоторые типичные области применения усилителей для токовых пробников ТСРА300 и ТСРА400:

- Автомобильные системы зарядки
- Измерение индуктивности
- Проверка целостности кабеля, состоящего из нескольких проводников
- Измерение числа витков катушки индуктивности
- Программное обеспечения для измерений и анализа систем питания

### Автомобильные системы зарядки

Большинство автомобильных систем зарядки представляют собой трехфазные генераторы переменного тока с сетью диодных выпрямителей. Ток от всех трех фаз усредняется измерителем, что не позволяет обнаружить неполадку однофазного диода. По осциллограмме тока зарядки можно быстро обнаружить, что один диод закорочен или открыт. (См. рис. 20 на странице 37.)

В данной ситуации, для которой характерны большая сила тока и низкое напряжение, использовался токовый пробник ТСП303. Пробник ТСП303 размагничен и подсоединен к проводу, идущему к батарее от положительной клеммы генератора переменного тока. (См. рис. 19.) Стрелка пробника указывает в направлении от генератора переменного тока к аккумулятору, в соответствии с общепринятым направлением тока. Запускается двигатель автомобиля и зажигаются фары, чтобы создать значительную нагрузку на цепь.

**Таблица 5: Настройка проверки автомобильных систем зарядки**

Прибор	Орган управления	Настройка
ТСРА300	COUPLING (тип входа)	DC (постоянный ток)
	RANGE (диапазон)	50 A/B
Осциллограф	Тип входа	DC (постоянный ток)
	Amps/Division (A/дел) (Volts/Division (B/дел), если не используется интерфейсный кабель ТЕКPROBE)	10 A/дел (200 мВ/дел)
	Zero-Current Reference (нулевой ток)	Центральная линия сетки
	Time Base (масштаб времени)	200 мс/дел



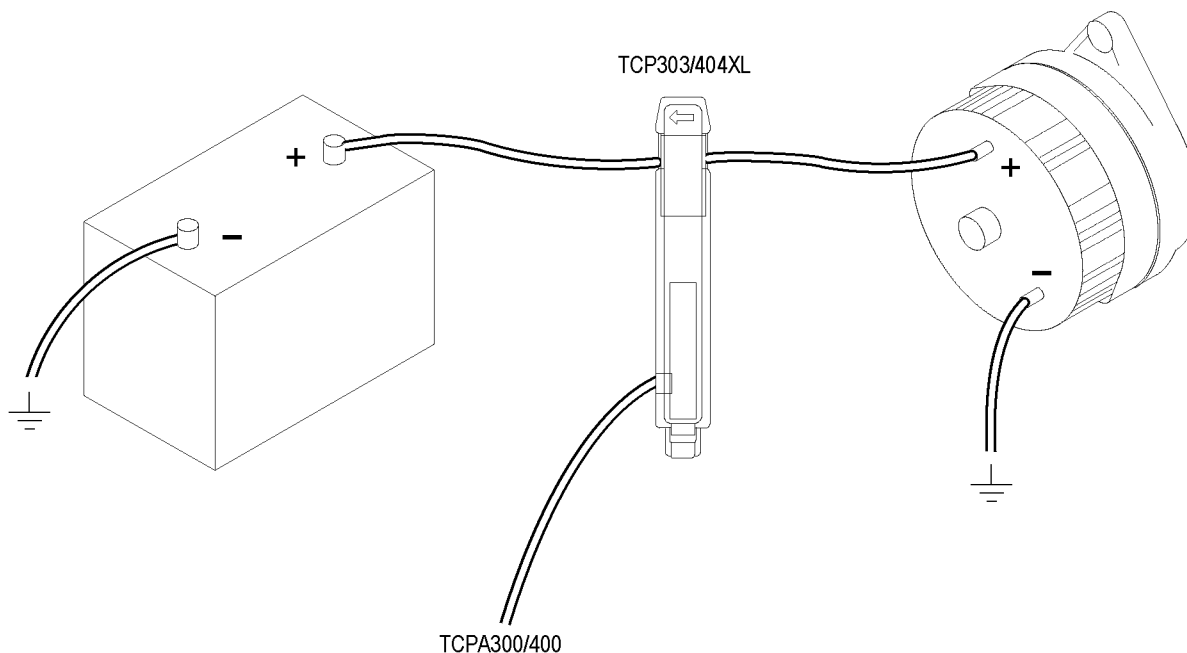


Рис. 19: Настройка измерения тока зарядки

На осциллограмме представлена трехфазная частота пульсаций. (См. рис. 20.) Средняя сила тока зарядки равна приблизительно 27 А, минимум соответствует приблизительно 23 А, а максимум – 31 А. На осциллограмме наблюдается непрерывный цикл без выпадений, цепь генератора переменного тока работает надлежащим образом. Сбой однофазного диода обычно отображается как падение тока зарядки в каждом третьем цикле, осциллограмма (b). (См. рис. 20.)

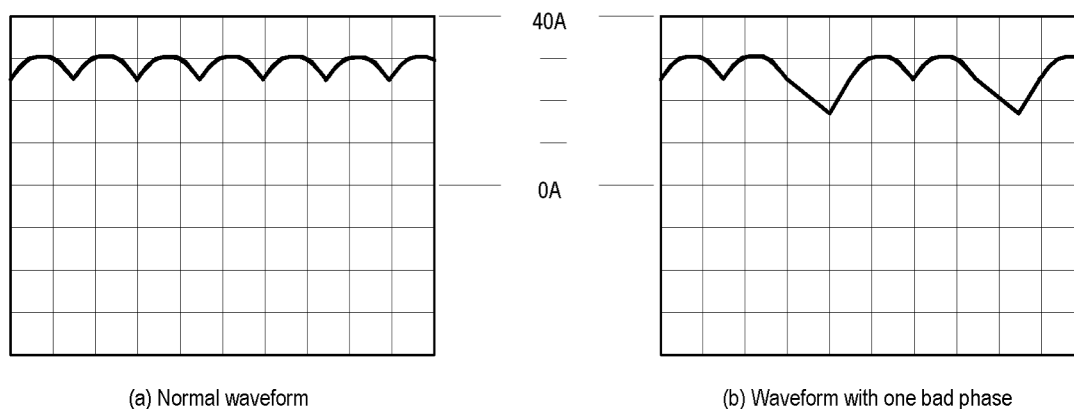


Рис. 20: Осциллограммы тока зарядки

## Измерение индуктивности

Усилители ТСРА300 и ТСРА400 можно применять для измерения индуктивности катушек. Можно использовать два разных способа: один для импульсных источников с низким импедансом, а второй – для импульсных источников с высоким импедансом.

### Импульсные источники с низким импедансом

На данном рисунке показан генератор импульсов постоянного напряжения с чрезвычайно низким выходным импедансом, соединенный с катушкой индуктивности, имеющей низкое сопротивление. (См. рис. 21.)

1. Подсоедините катушку индуктивности к выходным клеммам генератора импульсов.
2. Поддерживайте постоянное напряжение на катушке индуктивности.
3. Захватите токовым пробником один из проводов источника.

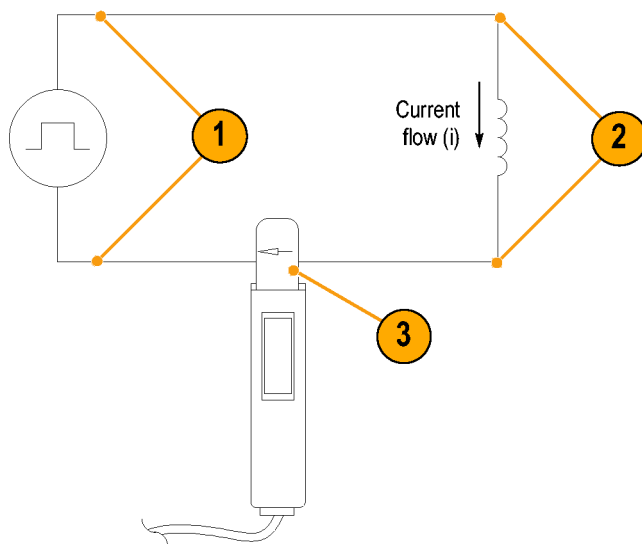


Рис. 21: Измерение индуктивности источника с низким импедансом

---

**ПРИМЕЧАНИЕ.** Если импеданс пробника составляет значительную часть общей индуктивности цепи, точность измерений снижается. Вносимый пробником импеданс приводится среди технических характеристик пробника.

---

4. Измерьте пилообразный сигнал тока. Индуктивность эффективно определяется по наклону изображенного на рисунке сигнала тока.

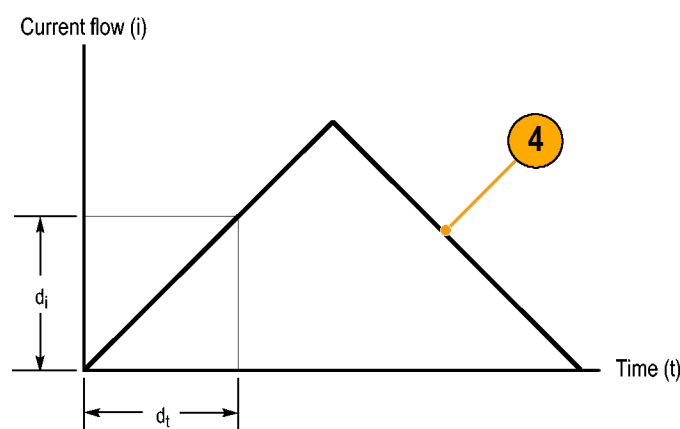


Рис. 22: Линейное изменение тока в зависимости от времени

5. Вычислите индуктивность по следующей формуле:

$$L = \frac{-E}{\frac{di}{dt}}$$

где:

$L$  – индуктивность, выраженная в генри,

$E$  – напряжение генератора импульсов,

$dt$  – промежуток времени,

$di$  – изменение тока.

### Импульсные источники с высоким импедансом

Если импульсный источник имеет более высокий импеданс с известным активным сопротивлением, так что с увеличением силы тока выходное напряжение падает, индуктивность катушки можно рассчитать на основе постоянной времени кривой заряда. На пилообразном сигнале тока показано, как получают значения для формулы расчета индуктивности. (См. рис. 23 на странице 40.)

Для расчета индуктивности на основе измерения силы тока используется следующая формула:

$$L = \tau R$$

где  $L$  – индуктивность, выраженная в генри,  $\tau$  – время роста или падения силы тока до 63,2 % от максимального значения, а  $R$  – сопротивление генератора импульсов.

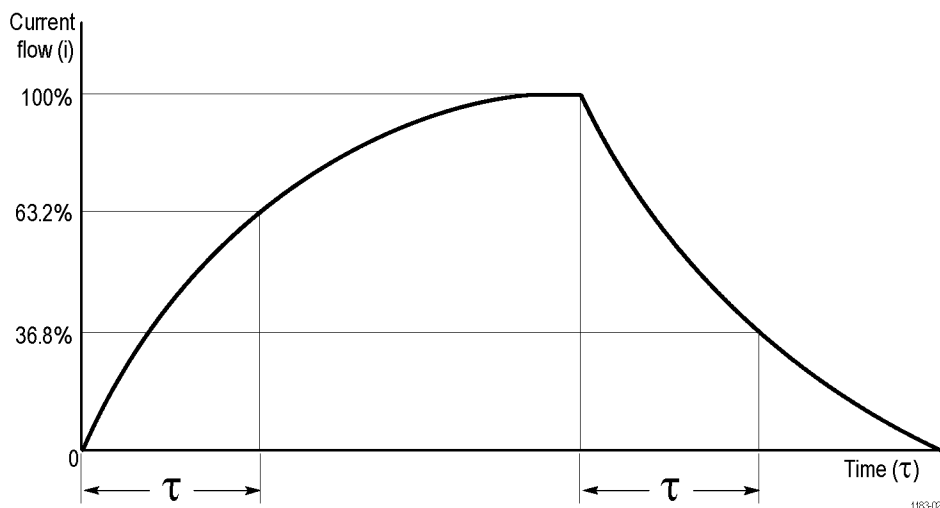


Рис. 23: Пилообразный сигнал тока источника с высоким импедансом

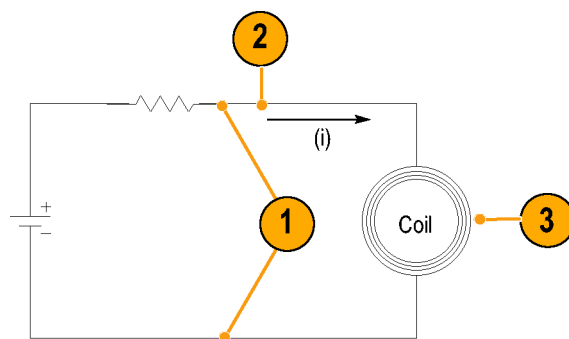
## Проверка целостности кабеля, состоящего из нескольких проводников

С помощью усилителей ТСРА300 и ТСРА400 можно проверить целостность проводников в кабеле, состоящем из нескольких проводников. Чтобы проверить проводник, захватите токовым пробником кабель и проверьте наличие особого известного сигнала тока. Если ток отсутствует или неестественно мал, то имеется нарушение целостности. Если ток слишком велик, то, возможно, проводник заземлен.

## Измерение числа витков катушки индуктивности

Чтобы определить приблизительное число витков катушки индуктивности, выполните следующие действия. (См. рис. 24.)

1. Подсоедините катушку индуктивности к источнику с ограниченной силой тока, как показано на рисунке.
2. Измерьте входной ток на одном из проводов катушки индуктивности.
3. Захватите токовым пробником катушку индуктивности и измерьте силу тока.

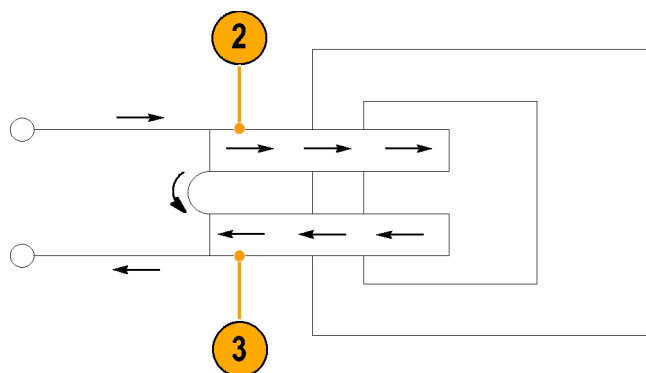


**Рис. 24: Измерение числа витков в катушке**

Число витков равно отношению силы тока в катушке к входной силе тока. Точность данного метода определяется точностью измерения силы тока. Более точно определить число витков позволяет следующий способ.

Для более точного определения числа витков необходимо в качестве эталона использовать катушку с известным числом витков.

1. Повторите действия 1 и 2, описанные выше, и внесите следующие изменения:
2. Поместите в токовый пробник эталонную катушку.
3. Поместите в токовый пробник исследуемую катушку таким образом, чтобы токи были направлены противоположно друг другу, как показано на рисунке. (См. рис. 25.)



**Рис. 25: Определение числа витков с использованием эталонной катушки**

Необходимо следить за полярностью тока катушки, чтобы определить, больше или меньше витков содержит исследуемая катушка по сравнению с эталонной. Число витков определяется по формуле:

$$N_2 = N_1 \times \frac{I_m}{I_1}$$

где  $N_2$  – число витков в исследуемой катушке,  $N_1$  – число витков в эталонной катушке,  $I_m$  – измеренная сила тока в катушках,  $I_1$  – сила тока на входе.

## Программное обеспечения для измерений и анализа систем питания

Программное обеспечение для измерений, доступное для некоторых осциллографов Tektronix, позволяет превратить измерительную систему в совершенное средство анализа, которое можно использовать для быстрого измерения и анализа множества различных параметров, таких как:

- Рассеяние мощности на переключателях и магнитных компонентах в импульсных источниках электропитания
- Предварительная проверка на соответствие стандарту EN61000-3-2
- Качество электропитания
- Анализ модуляции

После выполнения измерений программное обеспечение создает подробные отчеты в настраиваемых форматах. Когда данное программное обеспечение используется в сочетании с осциллографами Tektronix серии TDS5000 или с осциллографами с цифровым люминофором TDS7054/TDS7104 и дифференциальными пробниками напряжения и тока, получается полноценная измерительная система для проектирования и проверки источников электропитания.

## Устранение неполадок и коды ошибок

В этом разделе описываются неполадки, которые могут возникнуть в процессе измерения силы тока с помощью усилителей ТСРА300 и ТСРА400. (См. таблицу 6.) Используйте его в качестве краткого справочника по устранению неполадок.

**Таблица 6: Устранение неполадок**

Неполадка	Рекомендация
Не включается питание усилителя	Проверьте, что усилитель подключен к исправной розетке сети переменного тока. Неисправный усилитель. Передайте прибор квалифицированным специалистам для проведения ремонта. Чтобы определить, какой модуль неисправен, можно использовать руководство по обслуживанию, где имеется раздел по устранению неполадок.
На передней панели отображается состояние ошибки. Горят индикаторы состояния ошибки, расположенные в левой нижней части передней панели	Обратите внимание на состояние ошибки и внесите исправления. Состояние ошибки указано на передней панели. Например, если горит индикатор PROBE OPEN (пробник открыт), закройте и зафиксируйте зажимы пробника.
Индикаторы AC (переменный ток) и DC (постоянный ток) кнопки COUPLING (тип входа) попеременно мигают	Индикаторы состояния ошибки отображают код ошибки. Имеются описания кодов ошибок. (См. таблицу 7 на странице 48.) Обратите внимание на код ошибки, выключите и включите прибор. Если ошибка не устранилась, передайте прибор квалифицированным специалистам по техническому обслуживанию для ремонта. Если выключены оба индикатора RANGE (диапазон) и DEGAUSS (размагничивание) и горит один из индикаторов COUPLING (тип входа), это означает, что усилителю не удастся обнаружить пробник. Повторно подключите пробник. Если загораются все индикаторы, это указывает на завершение работы вследствие перегрева. Включите питание системы и дайте ей остыть в течение 15 минут, только после этого приступайте к выполнению измерений. Обычно 15 минут достаточно.
Загораются все светодиодные индикаторы	Если загораются все индикаторы, это указывает на завершение работы вследствие перегрева. Выключите и включите питание системы и дайте ей остыть, только после этого приступайте к выполнению измерений. Обычно 15 минут достаточно.
Индикатор OVERLOAD (перегрузка) продолжает светиться красным цветом после отсоединения пробника от цепи	Трансформатор пробника или главный пульт усилителя неисправны.
Индикатор OVERLOAD (перегрузка) продолжает светиться оранжевым цветом	Размагнитьте пробник. Если индикатор OVERLOAD (перегрузка) продолжает светиться оранжевым цветом, отсоедините пробник от цепи и дайте ему остыть в течение 15 минут перед повторным размагничиванием. Если после этого индикатор не погаснет, это указывает на возможную неисправность трансформатора или устройства Холла пробника. Подключите к усилителю другой пробник или подключите «подозрительный» пробник к другому усилителю.

Таблица 6: Устранение неполадок (прод.)

Неполадка	Рекомендация
Не выполнено размагничивание пробника, индикаторы светятся в незнакомом сочетании	<p>На усилителе отображается код ошибки, усилитель не калиброван или неисправен. (См. таблицу 7 на странице 48.) Если имеется другой усилитель, попытайтесь размагнитить пробник на другом усилителе, чтобы выявить причину.</p> <p>Неисправность компонента монтажной платы пробника: неисправный проводник, соединение и т. п. Разберите пробник, почините или замените компонент или передайте прибор квалифицированным специалистам по техническому обслуживанию для ремонта.</p>
Не удается размагнитить пробник	<p>Токовый пробник не зафиксирован. Зафиксируйте токовый пробник.</p> <p>Токовый пробник неправильно подключен к входному разъему усилителя.</p> <p>Выход усилителя не согласован на 50 Ом. Настройте для входного импеданса осциллографа значение 50 Ом или подсоедините проходную согласованную нагрузку 50 Ом к входу осциллографа, но <i>не</i> к выходу усилителя.</p> <p>Токовый пробник неисправен или несовместим с типом усилителя.</p>
Размагничивание длится больше 10 минут.	<p>Пробник подсоединен к цепи, находящейся под напряжением. Отсоедините пробник от цепи и повторите попытку.</p> <p>Пробник неисправен – возможно, из-за неисправности трансформатора пробника (неисправного устройства Холла с высоким уровнем шума или дрейфом). Причиной также может быть закороченный или открытый проводник в кабельной сборке пробника.</p> <p>Неисправная основная плата – если причиной не является пробник, наиболее вероятной причиной является неисправная основная плата усилителя.</p>
Не удается измерить силу тока – отсутствует выходной сигнал измерений усилителя	<p>Токовый пробник не зафиксирован. Зафиксируйте токовый пробник.</p> <p>Токовый пробник неправильно подключен к входному разъему усилителя.</p> <p>Для параметра COUPLING (тип входа) усилителя задано значение AC (переменный ток). Задайте для параметра COUPLING (тип входа) усилителя значение DC (постоянный ток).</p> <p>Для системы не была успешно выполнена процедура размагничивания и автоматической балансировки. Размагнитьте пробник.</p> <p>Для осциллографа или усилителя не задано подходящее значение чувствительности.</p> <p>Неисправный интерфейсный кабель (между осциллографом и усилителем).</p>
Не работают кнопки MANUAL BALANCE (балансировка вручную)	<p>Для типа входа осциллографа или усилителя не задано значение DC (постоянный ток). Кнопки MANUAL BALANCE (балансировка вручную) функционируют только при использовании в усилителе типа входа DC (постоянный ток).</p> <p>Для осциллографа или усилителя не задано подходящее значение чувствительности.</p>
Паразитный компонент постоянного тока в измерениях	<p>Размагнитьте пробник с использованием кнопки PROBE DEGAUSS AUTOBALANCE (размагничивание и автоматическая балансировка). (Произошла перегрузка или падение токового пробника, или он попал в магнитное поле.)</p> <p>Можно использовать кнопки MANUAL BALANCE (балансировка вручную) для обнуления любого остаточного смещения по постоянному току после выполнения процедуры размагничивания и автоматической балансировки.</p>



Таблица 6: Устранение неполадок (прод.)

Неполадка	Рекомендация
Неточные измерения	<p>Размагнитьте пробник.</p> <p>Выход усилителя не согласован на 50 Ом. Настройте для входного импеданса осциллографа значение 50 Ом или подключите к входу осциллографа проходную согласованную нагрузку 50 Ом. Не следует подключать согласованную нагрузку к выходу усилителя.</p> <p>Результат измерения превышает номинальное максимальное значение силы непрерывного тока или произведения силы тока на время (в ампер-секундах) для токового пробника. Если есть возможность, замените данный пробник пробником с более высоким номинальным значением силы тока или используйте трансформатор СТ-4.</p> <p>Усилитель или токовый пробник не откалиброваны. (Сведения о процедурах проверки эксплуатационных характеристик см. в руководстве по обслуживанию.)</p> <p>Неисправен трансформатор токового пробника.</p>
При высоких частотах измерения «заваливаются»	<p>Включено ограничение полосы пропускания осциллографа. Убедитесь, что переключатель предельного значения полосы пропускания установлен на необходимое значение.</p> <p>(Будьте внимательны, чтобы не превысить частотный предел используемого пробника. Частоты, превышающие значения, на которые рассчитан пробник, могут привести к перегреву и повреждению пробника.)</p>
Измерения сопровождаются чрезмерным шумом	<p>Токовый пробник не зафиксирован. Зафиксируйте токовый пробник.</p> <p>Токовый пробник неправильно подключен к входному разъему усилителя.</p> <p>Выход усилителя не согласован на 50 Ом. Настройте для входного импеданса осциллографа значение 50 Ом или подсоедините проходную согласованную нагрузку 50 Ом к входу осциллографа, а не к выходу усилителя.</p> <p>Неисправен трансформатор токового пробника.</p>
Искажения измеренного сигнала превышают заданное предельное значение	<p>Выход усилителя не согласован на 50 Ом. Настройте для входного импеданса осциллографа значение 50 Ом или подключите к входу осциллографа проходную согласованную нагрузку 50 Ом. Не следует подключать согласованную нагрузку к выходу усилителя.</p> <p>Результат измерения превышает номинальное максимальное значение силы непрерывного тока или произведения силы тока на время (в ампер-секундах) токового пробника. (Предельные значения силы тока доступны.) (См. стр. 29, <i>Максимальные предельные значения тока</i>.) Если есть возможность, замените данный пробник пробником с более высоким номинальным значением силы тока или используйте трансформатор СТ-4.</p>
Чрезмерный низкочастотный спад в отклике на импульсы или низкая точность усиления по постоянному току	<p>Проверьте, что ползунок пробника полностью закрыт и зафиксирован.</p> <p>Проверьте и очистите трансформатор и колпачок пробника.</p> <p>Размагнитьте пробник.</p> <p>Для усилителя или осциллографа в качестве типа входа может быть задан переменный ток. Задайте для параметра COUPLING (тип входа) значение DC (постоянный ток).</p>

Таблица 6: Устранение неполадок (прод.)

Неполадка	Рекомендация
При выполнении измерений наблюдается чрезмерное запаздывание или замедленный отклик на импульсы	<p>Выход усилителя не согласован на 50 Ом. Настройте для входного импеданса осциллографа значение 50 Ом или подключите к входу осциллографа проходную согласованную нагрузку 50 Ом. Не следует подключать согласованную нагрузку к выходу усилителя.</p> <p>Измеренные значения превышают предельное значение произведения силы тока на время (в ампер-секундах) токового пробника. Если есть возможность, замените данный пробник пробником с более высоким номинальным значением силы тока или используйте трансформатор СТ-4.</p> <p>Включено ограничение полосы пропускания осциллографа. Убедитесь, что переключатель предельного значения полосы пропускания установлен на необходимое значение.</p>

## Отображение кодов ошибок с помощью кнопки размагничивания и автоматической балансировки пробника

В данном разделе приведено описание кодов ошибок, отображаемых усилителями с помощью светодиодных индикаторов функций.

При обнаружении внутреннего состояния ошибки усилители могут генерировать коды ошибок. Чтобы вывести коды ошибок, выполните следующие действия. (См. рис. 26.)

1. Нажмите кнопку PROBE DEGAUSS AUTOBALANCE (размагничивание и автоматическая балансировка).
2. Индикаторы типа входа AC (переменный ток) и DC (постоянный ток) будут попеременно мигать, указывая на то, что вместо обычного состояния отображаются коды ошибок.
3. Для отображения четырехзначного двоичного кода ошибки используются четыре светодиодных индикатора ошибок, расположенные над переключателем ON/STANDBY (включение/ожидание). (См. рис. 27 на странице 47.) Значения кодов ошибок приведены в таблице. (См. таблицу 7 на странице 48.)

Индикатор PROBE OPEN (пробник открыт) указывает самый старший разряд, а индикатор NONCOMPATIBLE PROBE TYPE (несовместимый тип пробника) – самый младший разряд (LSB).

4. Для продолжения нажмите любую кнопку кроме ON/STANDBY (включение/ожидание). Однако размагничивание не будет выполнено, пока не будет устранено внутреннее состояние ошибки и повторно запущена операция размагничивания.

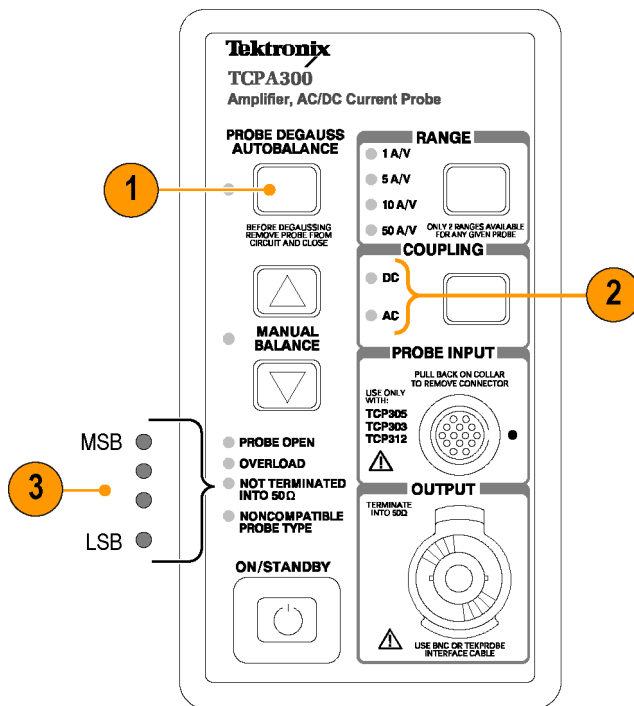


Рис. 26: Отображение кода ошибки

Например, если после нажатия кнопки PROBE DEGAUSS AUTOBALANCE (размагничивание и автоматическая балансировка) начинают мигать индикаторы типа входа AC (переменный ток) и DC (постоянный ток), это означает, что отображается код ошибки:

1. В этом примере светится индикатор NOT TERMINATED INTO 50 Ω (отсутствует нагрузка 50 Ом).
2. Четырехразрядный двоичный код (0010) указывает код ошибки 2: ошибка нулевого уровня в цепи смещения по постоянному току. (См. рис. 27.)

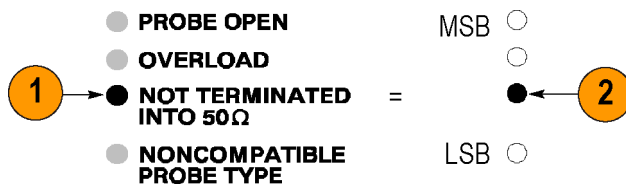


Рис. 27: Интерпретация кодов ошибок

Полный список кодов ошибок усилителя приведен в таблице. (См. таблицу 7.)

Таблица 7: Коды ошибок усилителя

Код	Описание ошибки	Действие
1	Усилитель обнаружил пробник, но не обнаружил действующее устройство Холла.	Отключите и повторно подключите пробник к усилителю. Выключите и включите питание усилителя. Проверьте трансформатор пробника (неисправное устройство Холла). Если эти действия не приведут к устранению ошибки, требуется ремонт усилителя. Эта неполадка также может быть вызвана наличием закороченного или открытого проводника в кабельной сборке пробника.
2 3	Ошибка при обнулении внутреннего смещения усилителя по постоянному току.	Выключите и включите питание усилителя и повторно запустите процедуру размагничивания и автоматической балансировки. Если ошибка не устраняется, требуется ремонт усилителя.
4 5	ТОЛЬКО ДЛЯ ТСРА300 – ошибка во время настройки усилителем уровней электропитания для разных значений диапазона.	Выключите и включите питание усилителя и повторно запустите процедуру размагничивания и автоматической балансировки. Если ошибка не устраняется, выполните следующие действия: 1) Отсоедините пробник от цепи. 2) Проверьте пробник – возможно, нарушен (открыт или закорочен) тракт сигнала через трансформатор пробника, что может быть вызвано неисправными трансформатором пробника или кабельной сборкой. Если эти действия не приведут к устранению ошибки, требуется ремонт усилителя.
6 7	Ошибка во время настройки усилителем точек выключения при перегрузке.	Выключите и включите питание усилителя и повторно запустите процедуру размагничивания и автоматической балансировки. Если ошибка не устранится, отсоедините пробник от цепи. Если эти действия не приведут к устранению ошибки, требуется ремонт усилителя.
8 9	Не используется	
10 11	Ошибка при обнулении внутреннего смещения усилителя по постоянному току.	Выключите и включите питание усилителя и повторно запустите процедуру размагничивания и автоматической балансировки. Если ошибка не устранится, отсоедините пробник от цепи. Если эти действия не приведут к устранению ошибки, требуется ремонт усилителя.

Таблица 7: Коды ошибок усилителя (прод.)

Код	Описание ошибки	Действие
12 13 14	Усилителю не удается обнулить напряжение смещения пробника по постоянному току.	Отсоедините пробник от цепи. Ошибка 12 наиболее часто возникает тогда, когда пробник подключен к цепи, находящейся под напряжением, и запускается процедура размагничивания и автоматической балансировки. Проверьте трансформатор пробника (неисправное устройство Холла).  Эта ошибка может также быть вызвана устройством Холла с чрезмерным шумом или дрейфом в трансформаторе пробника или наличием закороченного или открытого проводника в кабельной сборке пробника. Выключите и включите питание усилителя и повторно запустите процедуру размагничивания и автоматической балансировки. Если эти действия не приведут к устранению ошибки, требуется ремонт усилителя.
15	Неизвестная ошибка (внутренняя ошибка программного обеспечения)	Выключите и включите питание усилителя и повторно запустите процедуру размагничивания и автоматической балансировки. Если ошибка не устраняется, требуется ремонт усилителя.

## Устранение причины ошибки

После интерпретации кода ошибки отсоедините пробник от цепи и выполните повторное размагничивание пробника. Повторите измерение. Если ошибка повторится, обратитесь в центр технического обслуживания Tektronix.

## Ошибка с завершением работы

Если одновременно загораются все индикаторы, возникло условие завершения работы. В этом случае следует выключить усилитель и отсоединить пробник от исследуемой цепи. При выключении усилителя регистратор ошибок очищается.

Причиной завершения работы может быть превышение предельных значений частоты или силы тока, указанных в технических характеристиках. Проверьте, что предельные значения не превышены, и дайте пробнику и усилителю остыть перед повторным использованием. В большинстве случаев достаточно 15 минут. Если результаты измерений находятся в пределах допустимых значений, указанных в описании технических характеристик пробника и усилителя, выполните размагничивание пробника и повторите измерения. Если ошибка с завершением работы повторится, обратитесь в центр технического обслуживания Tektronix.



## Технические характеристики

Эти технические характеристики действительны только при соблюдении следующих условий:

- Калибровка пробника и усилителя была выполнена при температуре окружающей среды  $23\text{ }^{\circ}\text{C} \pm 5\text{ }^{\circ}\text{C}$ .
- Пробник и усилитель эксплуатируются в условиях, приведенных в табл. 4-6 на стр. 4-5 (рабочая температура – от 0 до  $+50\text{ }^{\circ}\text{C}$ , если не указано другое).
- Пробник и усилитель должны быть прогреты в течение по меньшей мере 20 минут.
- Процедура размагничивания и автоматической балансировки пробника была выполнена после 20-минутного прогрева, когда мигал индикатор PROBE DEGAUSS/AUTOBALANCE (размагничивание и автоматическая балансировка).
- Выход усилителя надлежащим образом согласован на 50 Ом.

Технические характеристики подразделяются на две категории: гарантированные и номинальные или типичные.

## Гарантированные технические характеристики

Гарантированные технические характеристики (табл. 4-1) представляют собой гарантированные параметры работы, если они не обозначены как типичные или номинальные значения.

Таблица 8: Гарантированные технические характеристики ТСРА300 и ТСРА400

Усилитель	ТСРА300			ТСРА400
Точность усиления по постоянному току	$\leq 1\%$			$\leq 1\%$
<b>Установленный пробник</b>	<b>ТСР312А</b>	<b>ТСР305А</b>	<b>ТСР303</b>	<b>ТСР404XL</b>
Полоса пропускания (-3 дБ)	От 0 до 100 МГц	От 0 до 50 МГц	От 0 до 15 МГц	От 0 до 2 МГц
Время нарастания (от 10 до 90 %)	$\leq 3,5\text{ нс}$	$\leq 7\text{ нс}$	$\leq 23\text{ нс}$	$\leq 175\text{ нс}$
Точность усиления по постоянному току:				
Гарантированное значение	$\leq 3\%$	$\leq 3\%$	$\leq 3\%$ <sup>1</sup>	$\leq 3\%$
Типичное значение <sup>2</sup>	$\leq 1\%$	$\leq 1\%$	$\leq 1\%$	$\leq 1\%$

<sup>1</sup> Гарантируется для температур от 10 до  $50\text{ }^{\circ}\text{C}$ . Для температур от 0 до  $<10\text{ }^{\circ}\text{C}$  это значение составляет  $+3\%/ -6\%$ .

<sup>2</sup>  $23 \pm 5\text{ }^{\circ}\text{C}$

## Номинальные и типичные характеристики

Номинальные и типичные значения, приведенные в табл. 4-2, не гарантируются. Они предоставляются для того, чтобы охарактеризовать конфигурацию, эксплуатационные характеристики или работу типичных сочетаний пробника и усилителя.

Таблица 9: Номинальные и типичные характеристики усилителя

Параметр	Установленный пробник			
	TCP312A	TCP305A	TCP303	TCP404XL
Диапазоны, номинальные	1 A/B, 10 A/B	5 A/B, 10 A/B	5 A/B, 50 A/B	1 A/мВ
Максимальное значение произведения силы тока на время – показано снижение с ростом частоты. (См. стр. 56, <i>Графики рабочих характеристик.</i> )	1 A/B – 50 A· мкс 10 A/B – 500 A· мкс	5 A/B – 500 A· мкс 10 A/B – не определено	5 A/B – 3000 A· мкс 50 A/B – 15 000 A· мкс	–
Тип входа, номинальное значение	Пост. ток, перем. ток	Пост. ток, перем. ток	Пост. ток, перем. ток	Пост. ток, перем. ток
Низкочастотная полоса пропускания для типа входа АС (переменный ток), (низкие частоты, точка –3 дБ), типичное значение	<7 Гц	<7 Гц	<7 Гц	<7 Гц
Отображаемый шум, типичное значение	≤75 мкА <sub>ср. кв.</sub> Ограничение полосы пропускания для измерений до 20 МГц	≤500 мкА <sub>ср. кв.</sub> Ограничение полосы пропускания для измерений до 20 МГц	≤500 мкА <sub>ср. кв.</sub> Ограничение полосы пропускания для измерений до 20 МГц	≤70 мА <sub>ср. кв.</sub> Ограничение полосы пропускания для измерений до 20 МГц
Задержка сигнала, типичное значение <sup>1</sup>	Приблизительно 17 нс	Приблизительно 19 нс	Приблизительно 53 нс	Приблизительно 103 нс
Максимальное напряжение для неизолированного провода	150 КАТ. II неизолированный провод 300 В КАТ. II изолированный провод	150 КАТ. II неизолированный провод 300 В КАТ. II изолированный провод	600 В СР. КВ. (КАТЕГОРИИ I И II) 300 В СР. КВ. (КАТЕГОРИЯ III)	600 В СР. КВ. (КАТЕГОРИИ I И II) 300 В СР. КВ. (КАТЕГОРИЯ III)
Минимальная сила тока, поддающаяся измерению	1 мА	5 мА	5 мА	1 А
Вносимый импеданс – для графиков (См. рис. 33.)	1 МГц: 0,11 Ом	1 МГц: 0,02 Ом	1 МГц: 0,01 Ом	10 кГц: 0,1 мОм
	10 МГц: 0,12 Ом	10 МГц: 0,1 Ом	5 МГц: 0,025 Ом	100 кГц: 0,6 мОм
	50 МГц: 0,35 Ом	50 МГц: 0,35 Ом	15 МГц: 0,1 Ом	1 МГц: 8,0 мОм
	100 МГц: 0,7 Ом			2 МГц: 16,0 мВт
Коэффициент передачи тока	1 В/А и 100 мВ/А	200 мВ/А и 100 мВ/А	200 мВ/А и 20 мВ/А	1 мВ/А



Таблица 9: Номинальные и типичные характеристики усилителя (прод.)

Параметр	Установленный пробник			
	TCP312A	TCP305A	TCP303	TCP404XL
Максимальные номинальные значения силы тока для диапазонов чувствительности				
Диапазон больших токов	Диапазон 10 A/B	Диапазон 10 A/B	Диапазон 50 A/B	Диапазон 1 A/mB
Постоянный ток (непрерывный)	30 А	50 А	150 А	500 А
Постоянный ток (прерывистый)	Не применимо	Не применимо	Не применимо	750 А
Ср. кв. (синусоидальный)	21 А	35 А	150 А	500 А
Пик импульса	50 А	50 А	500 А	750 А
Диапазон малых токов	Диапазон 1 A/B	Диапазон 5 A/B	Диапазон 5 A/B	Не применимо
Постоянный ток (непрерывный)	5 А	25 А	25 А	—
Постоянный ток (прерывистый)	Не применимо	Не применимо	Не применимо	—
Ср. кв. (синусоидальный)	3,5 А	17,7 А	17,7 А	—
Пик импульса	50 А	50 А	500 А	—
Входное напряжение	От 100 до 240 В переменного тока ( $\pm 10\%$ ), от 47 до 440 Гц, однофазный			
Максимальная мощность	Не более 50 Вт			
Номинал предохранителя	3,15 А*ч, 250 В (Не подлежит замене оператором.)			

<sup>1</sup> Включает пробник, усилитель и интерфейсный кабель ТЕKPROBE-ТЕKPROBE или кабель BNC 012-0117-xx.

## Механические характеристики

Таблица 10: Механические характеристики усилителей ТСРА300 и ТСРА400

Параметр, номинальное значение	Характеристика
Длина	173 мм
Ширина	91,4 мм
Высота	167 мм
Вес	1,14 кг

Таблица 11: Механические характеристики пробников

	TCP305A и TCP312A	TCP303 и TCP404XL
Размеры пробника		
Длина	20 см	268 мм
Ширина	1,6 см	41 мм
Высота	3,2 см	68 мм

Таблица 11: Механические характеристики пробников (прод.)

	TCP305A и TCP312A	TCP303 и TCP404XL
Длина кабеля	1,5 м	TCP303: 2 м TCP404XL: 8 м
Вес	0,15 кг	TCP303: 0,66 кг TCP404XL: 0,88 кг

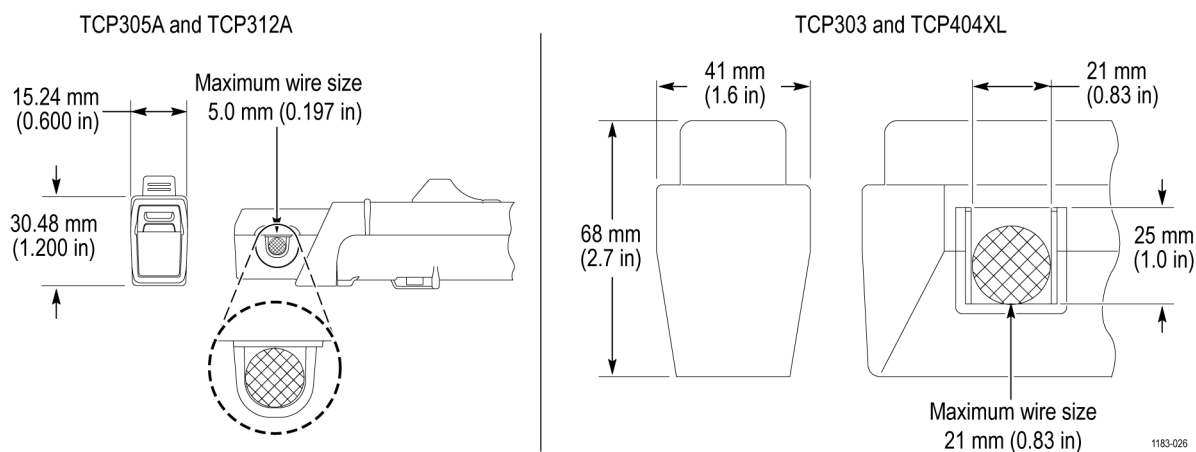


Рис. 28: Размеры зажима пробника (номинальные значения)

Таблица 12: Вес брутто и размеры упаковки

	Усилители ТСРА300 и ТСРА400	Пробники TCP305A и TCP312A	TCP303	TCP404XL
Размеры				
Длина	298,5 мм	330 мм	375 мм	375 мм
Ширина	298,5 мм	254 мм	318 мм	318 мм
Высота	254 мм	108 мм	127 мм	127 мм
Вес	2,7 кг	0,585 кг	1,33 кг	1,55 кг

## Условия эксплуатации

Условиями эксплуатации определяются гарантированные технические характеристики. (См. таблицу 13.)

В отличие от гарантированных характеристик условия эксплуатации определены в результате типовых испытаний, поэтому процедуры проверки этих условий отсутствуют. Если не указано обратное, эти условия относятся ко всем пробникам и усилителям. (См. стр. 51, *Гарантированные технические характеристики*.)

Таблица 13: Условия эксплуатации

Параметр	Характеристика
Температура окружающей среды	
При эксплуатации	От 0 до +50 °С
При хранении	От –40 до +75 °С
Влажность	
При эксплуатации	Относительная влажность от 5 до 95 % для +30 °С Относительная влажность от 5 до 85 % для температуры от +30 до +50 °С
При хранении	Относительная влажность от 5 до 95 % для +30 °С Относительная влажность от 5 до 85 % для температуры от +30 до +75 °С
Высота над уровнем моря	
При эксплуатации	не более 3000 м
При хранении	Не более 12 192 м
Случайная вибрация, усилители	
При эксплуатации	0,31 g <sub>ср. кв.</sub> , от 5 до 500 Гц, в течение 10 мин по каждой оси
При хранении	2,46 g <sub>ср. кв.</sub> , от 5 до 500 Гц, в течение 10 мин по каждой оси
Случайная вибрация, пробники	
При эксплуатации	2,66 g <sub>ср. кв.</sub> , от 5 до 500 Гц, в течение 10 мин по каждой оси
При хранении	3,48 g <sub>ср. кв.</sub> , от 5 до 500 Гц, в течение 10 мин по каждой оси
Удар, усилители	50 g, 11 мс, полусинусоидальные импульсы
Соответствие стандартам электромагнитного оборудования	Соответствует требованиям FCC, часть 15, подраздел В, класс А.

## Графики рабочих характеристик

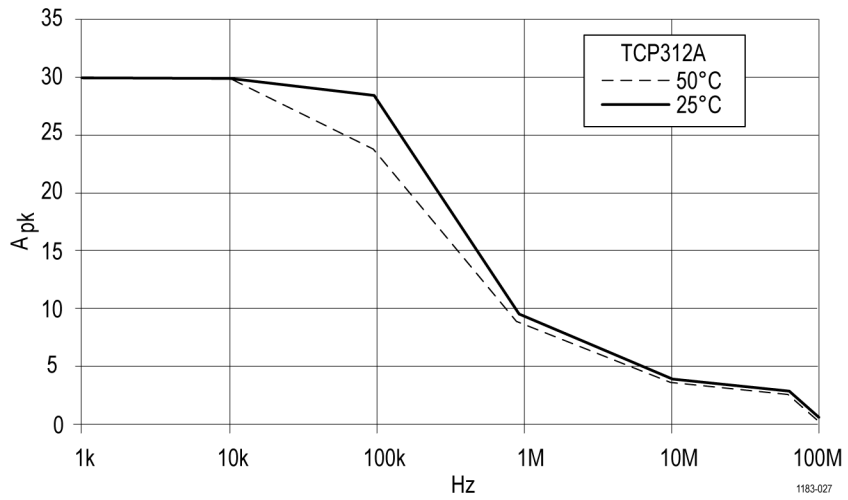


Рис. 29: Снижение с ростом частоты – TCP312A

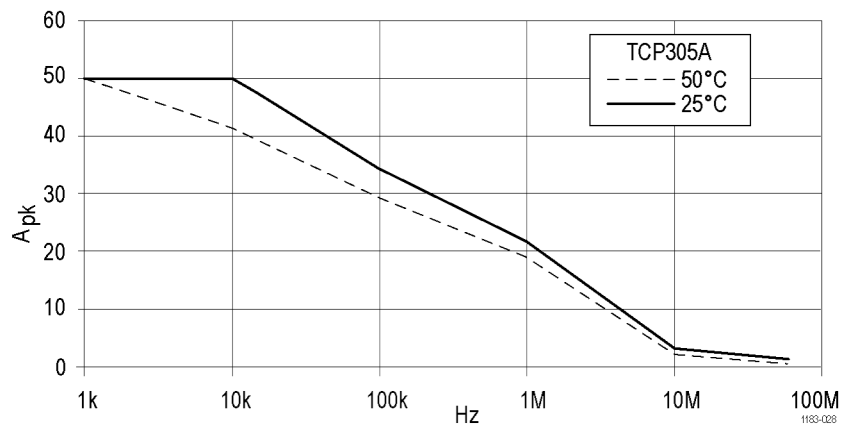


Рис. 30: Снижение с ростом частоты – TCP305A

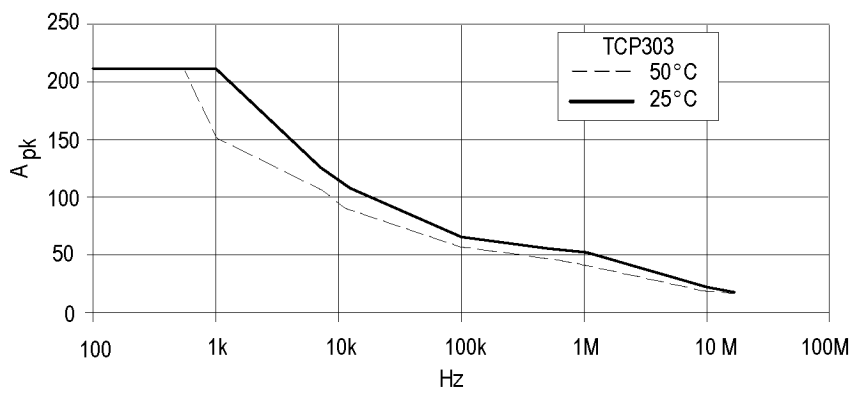


Рис. 31: Снижение с ростом частоты – TCP303

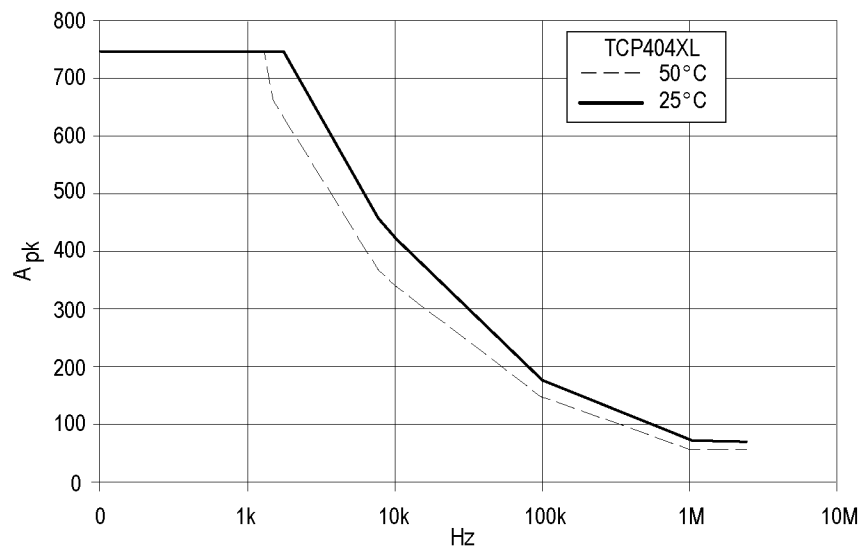


Рис. 32: Снижение с ростом частоты – TCP404XL

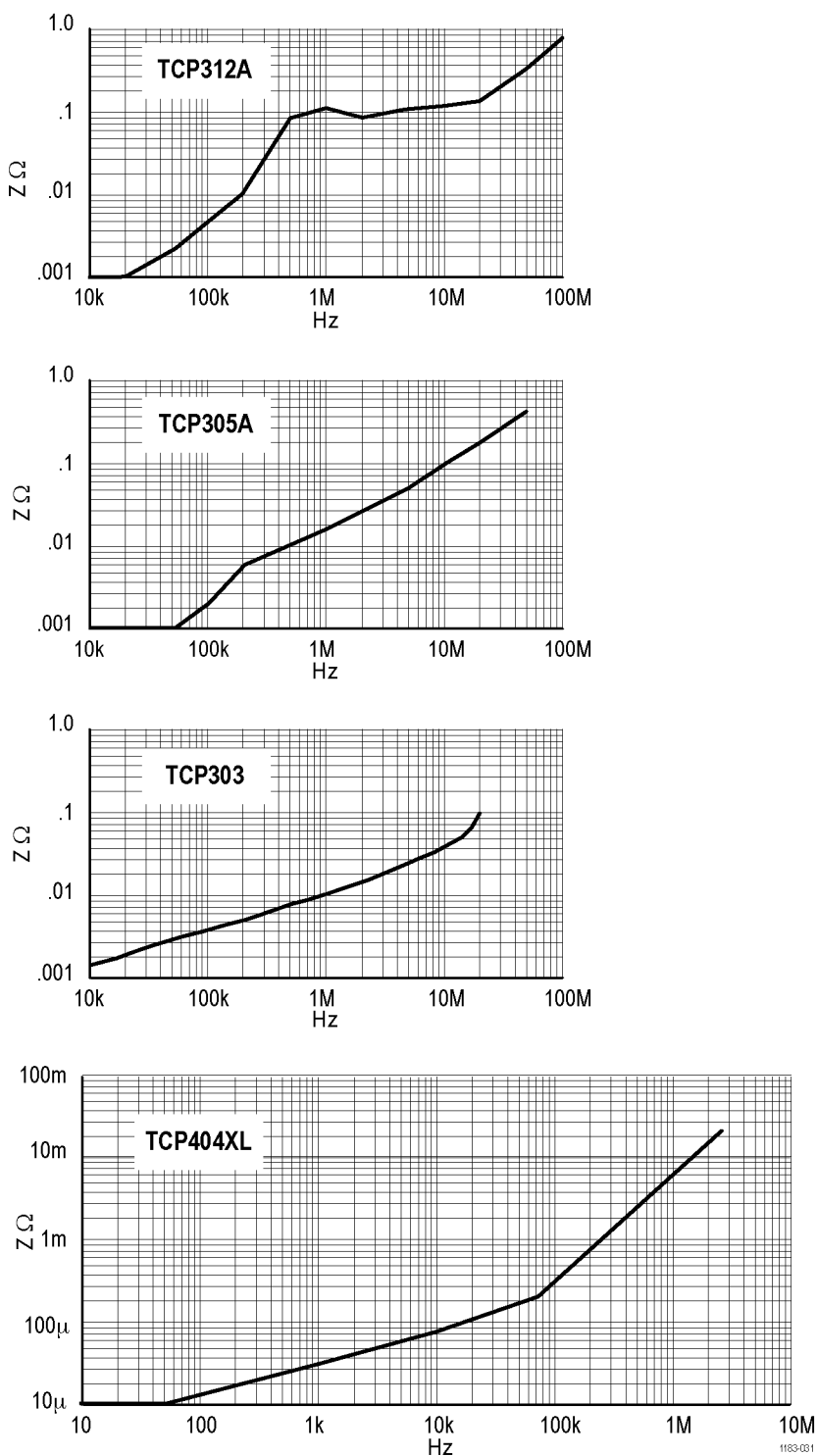


Рис. 33: Зависимость вносимого импеданса от частоты

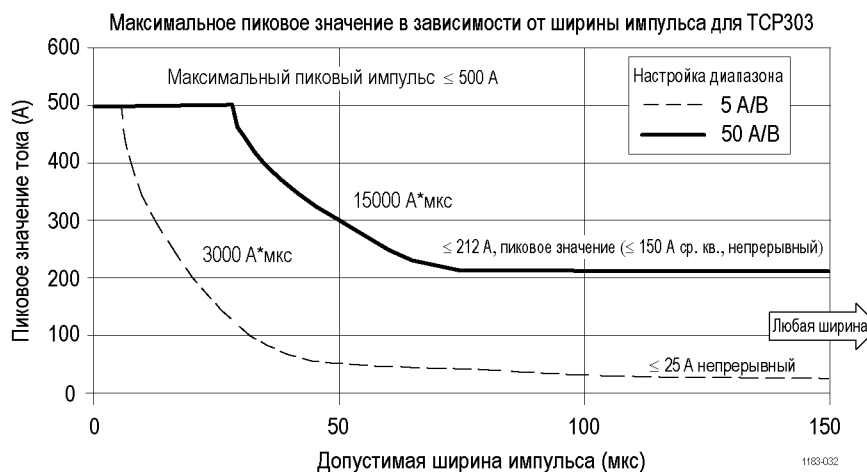
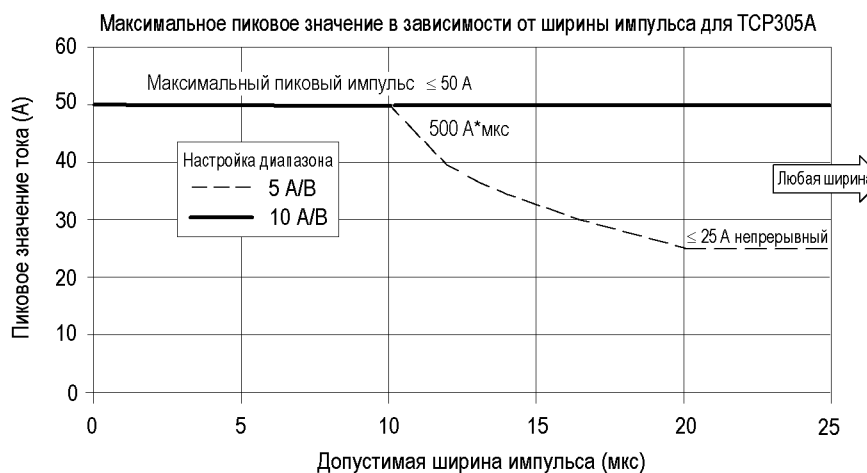
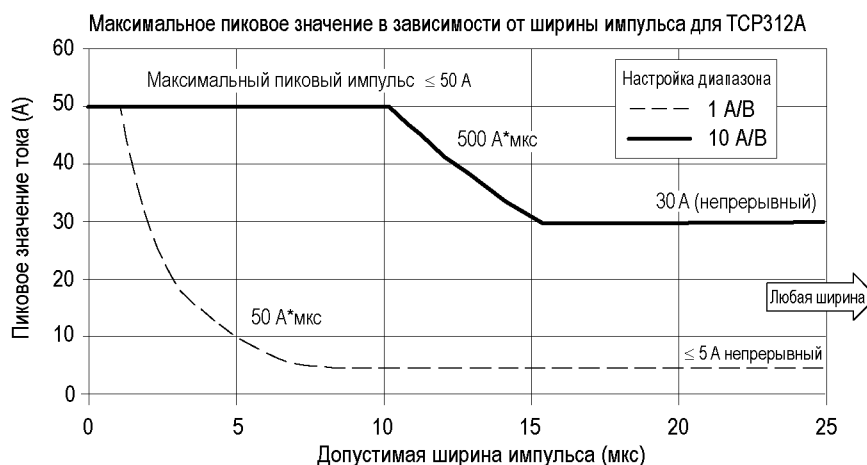
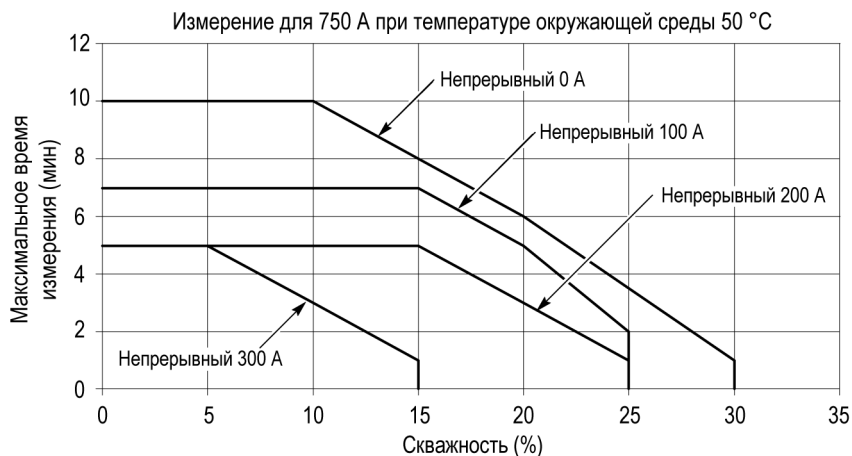


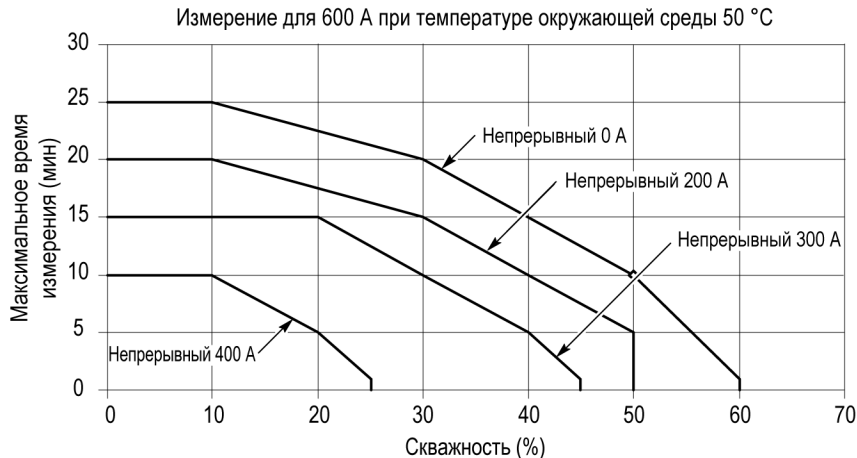
Рис. 34: Указанная рабочая область пробников

## Максимальное время измерения для пробника ТСП404XL

Максимальное время измерения для пробника ТСП404XL при различных скважностях и температурах представлено на следующих трех графиках. Доступны подробные сведения о связи между факторами измерений. (См. стр. 31, *Измерение силы прерывистого тока с помощью пробника ТСП404XL.*)

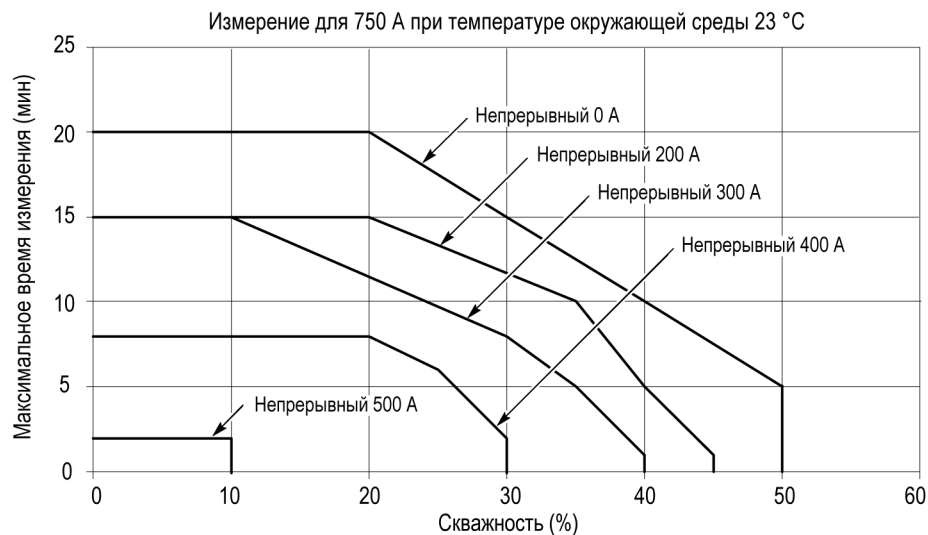


**Рис. 35:** Измерение прерывистого тока 750 А при температуре окружающей среды 50 °С



**Рис. 36:** Измерение прерывистого тока 600 А при температуре окружающей среды 50 °С





**Рис. 37: Измерение прерывистого тока 750 А при температуре окружающей среды 23 °С**

При температуре окружающей среды 23 °С ток 600 А можно непрерывно измерять с помощью пробника ТСП404XL.

При подключении оборудования к исследуемому объекту могут появиться излучения, превышающие уровни, установленные данным стандартом.



# Словарь терминов

## **произведение силы тока на время (ампер-секунды)**

Единица измерения, определяемая как максимальная сила импульсного тока, которую можно измерить до того, как наступит состояние насыщения пробника. Номинальное значение произведения силы тока на время (в ампер-секундах) применяется только к результатам измерений, находящимся между номинальными значениями максимальной силы непрерывного и импульсного тока для конкретного пробника. Номинальное значение произведения силы тока на время равно пиковому значению силы тока, умноженному на ширину импульса на половине высоты.

## **автоматическая балансировка**

Процесс, позволяющий удалить нежелательные смещения по постоянному току из сигналов ТСРА300 и ТСРА400 с целью обеспечения максимальной точности измерений. Этот процесс выполняется во время размагничивания пробника.

## **компенсирующий ток**

Ток, текущий от усилителей ТСРА300 и ТСРА400 к токовому пробнику при выполнении измерений силы постоянного и низкочастотного переменного тока. Компенсирующий ток позволяет обнулить магнитное поле в сердечнике пробника, обеспечивая линейность измерения силы тока одновременно для постоянного и переменного тока.

## **принятое направление тока**

Поток положительных зарядов в проводнике. Принятое направление тока – от плюса к минусу. Стрелки на токовых пробниках указывают принятое направление тока. Принятое направление тока противоположно направлению *потока электронов*.

## **размагничивание**

Процесс устранения остаточной намагниченности сердечника пробника посредством подачи на него затухающего синусоидального сигнала. Процесс размагничивания должен выполняться перед захватом проводника, когда происходит насыщение пробника в результате перегрузок по току и когда пробник попадает в магнитное поле. Англоязычный вариант этого термина (*degauss*) произошел от названия единиц плотности потока магнитного поля (*гаусс*).

### **направление тока электронов**

Направление потока электронов в проводнике. Направление тока электронов – от минуса к плюсу. Стрелки на токовых пробниках указывают направление, противоположное направлению тока электронов. Направление тока электронов противоположно *принятому направлению тока*.

### **магнитная индукция**

Плотность магнитного поля. С увеличением числа линий магнитной индукции сила магнитного поля возрастает. Ток, проходящий через исследуемый проводник, создает в сердечнике пробника линии магнитной индукции, наводя напряжение в сердечнике.

### **устройство Холла**

Тонкий прямоугольный брусок полупроводникового материала, расположенный в сердечнике пробника. В устройстве Холла используется эффект Холла для измерения силы постоянного и низкочастотного переменного тока.

### **эффект Холла**

Этот эффект заключается в возникновении разности потенциалов в устройстве Холла при прохождении через него силовых линий магнитного поля. Значение этой разности потенциалов пропорционально силе магнитного поля. Полярность напряжения определяется полярностью магнитного поля. Для создания эффекта Холла требуется источник смещения. Эффект Холла используется в токовых пробниках серии ТСП300 и ТСП400 для измерения силы постоянного тока и низкочастотного переменного тока.

### **вносимый импеданс**

Эквивалентный последовательный импеданс, вносимый в исследуемую цепь, когда пробник подключен к исследуемому проводнику.

### **магнитная восприимчивость**

Кривая, показывающая силу тока, созданного в пробнике внешним магнитным полем с известной напряженностью. Чем ниже расположена кривая, тем меньше подвержен пробник влиянию внешних магнитных полей.

**насыщение**

Состояние, возникающее, когда сила магнитного поля в сердечнике пробника превышает максимальный уровень, который может принять сердечник. В состоянии насыщения пробник перестает линейно отвечать на увеличение силы магнитного поля, что приводит к неточным результатам измерений. Насыщение сердечника вызывается перегрузкой по току. После возникновения состояния насыщения в сердечнике пробника обычно сохраняется остаточная намагниченность, которая продолжает вносить ошибки, пока не будет выполнена процедура размагничивания пробника. После возникновения состояния насыщения следует размагнитить пробник.



# Предметный указатель

## А

Автоматическая  
балансировка, 63  
Автоматическая балансировка,  
функция, 18

## В

Включение усилителя, 9  
Вносимый импеданс, 64  
Восприимчивость, 64

## Г

Гаусс, 63

## Д

Дифференциальный ток, 26  
Дополнительные  
принадлежности, 4

## И

Измерение индуктивности, 38  
Измерение силы тока  
переменный ток, 15  
Измерение тока  
дифференциальный ток, 26  
нули тока, 26  
постоянный ток, 14  
Измерение целостности, 40

## Индикатор

COUPLING (тип входа), 22  
MANUAL BALANCE

(балансировка  
вручную), 20

NONCOMPATIBLE PROBE  
TYPE (несовместимый  
тип пробника), 21

NOT TERMINATED INTO  
50 OHMS (отсутствует  
нагрузка 50 Ом), 21

OVERLOAD  
(перегрузка), 20

PROBE  
DEGAUSS/AUTOBALANCE  
(размагничивание  
и автоматическая  
балансировка), 19

PROBE OPEN (пробник  
открыт), 20  
RANGE (диапазон), 21

Индуктивность, измерение, 38

Интерфейсный кабель  
TEKPROBE-TEKPROBE, 8

## К

### Кнопка

COUPLING (тип входа), 22  
MANUAL BALANCE

(балансировка  
вручную), 20

ON/STANDBY  
(включение/ожидание), 21

PROBE  
DEGAUSS/AUTOBALANCE  
(размагничивание  
и автоматическая  
балансировка), 18

RANGE (диапазон), 21

## Коды ошибок

исправление, 49  
отображение, 46  
ошибка с завершением  
работы, 49  
Компенсирующий ток, 33, 63  
Краткое описание органов  
управления, 17

## М

Магнитная индукция, 64  
Максимально допустимая  
амплитуда импульса, 31  
Максимальное время  
измерений, 31

## Н

Настройка чувствительности  
для постоянного тока,  
оптимизация, 23  
Насыщение, 65  
Номинальная максимальная  
сила импульсного тока, 29  
Номинальное максимальное  
значение непрерывного  
тока, 29  
Нулевой ток, 26

## О

Области применения, 36  
Общие положения о  
безопасности, v  
Ограничения по току  
максимальная сила  
импульсного тока, 29  
максимальная сила  
непрерывного тока, 29  
произведение силы  
тока на время  
(ампер-секунды), 29  
Опции, 2

Органы управления передней панели, 17

Ошибка с завершением работы, 49

## П

Подключение

токового пробника к проверяемой цепи, 15

токового пробника к усилителю, 9

усилителя к осциллографу, 8

Принятое направление тока, 63  
*См. также* ток электронов

Пробники

использование ползунка пробника, 11

максимальные предельные значения тока, 29

насыщение, 29

описание, 2

размагничивание, 13, 18

расширение диапазона токов, 33

тип входа, 28

увеличение предельной силы тока, 33

Произведение силы тока на время (ампер-секунды), 29, 63

## Р

Размагничивание, функция, 13, 18, 25, 63

Разъем

OUTPUT (выход), 22

PROBE INPUT (вход пробника), 22

Расширение диапазона токов для пробников, 33

## С

Снижение номинальных параметров с ростом частоты, 29

Согласованная нагрузка, 50 Ом, проходная, 8

Стандартные принадлежности, 4

## Т

Технические

характеристики, 51

Тип входа, режимы, 28

Ток электронов, 64

*См. также* принятое направление тока

## У

Увеличение компенсирующего тока, 33

Увеличение чувствительности пробника, 35

Устранение неполадок, 43

Устройство Холла, 64

## Ф

Футляр для транспортировки, 7

## Ц

Целостность, измерение, 40

## Ч

Чехол для пробника, 5

## Э

Эффект Холла, 64

## А

АС, тип входа, 15, 22, 28

## С

COUPLING (тип входа), кнопка и индикатор, 22

## D

DC LEVEL (уровень постоянного тока), орган управления, 28

DC, тип входа, 22, 28

## G

GPIO, использование, 24

## M

MANUAL BALANCE

(балансировка вручную), кнопки и индикатор, 20

## N

NONCOMPATIBLE PROBE

TYPE (несовместимый тип пробника)

индикатор, 21

NOT TERMINATED INTO

50 OHMS (отсутствует нагрузка 50 Ом),

индикатор, 21

## O

ON/STANDBY

(включение/ожидание), кнопка, 21

OUTPUT (выход), разъем, 22

OVERLOAD (перегрузка),

индикатор, 20

## P

PROBE DEGAUSS

AUTOBALANCE

(размагничивание и автоматическая

балансировка), кнопка и индикатор, 18



**PROBE**

DEGAUSS/AUTOBALANCE

(размагничивание  
и автоматическая  
балансировка),

индикатор, 19

PROBE INPUT (вход пробника),  
разъем, 22

PROBE OPEN (пробник

открыт), индикатор, 20

**R**

RANGE (диапазон), кнопка и

индикатор, 21

**T**

TCP404XL

максимальное время  
измерений, 31

максимальное время  
измерения, 60